

# 第7回臯月ソフトバレーボール大会

令和7年5月24日(日)  
小倉南体育館・曾根体育館

## 【トリムフリーの部】

優勝 UNITY'S

準優勝 north9

## 【トリムスポレクの部】

優勝 広徳サンダーズ ダイヤ

準優勝 エトワールガイア

## (フレンドリー)

第1位 K&L

第2位 楽笑

## 【レディースの部】

優勝 Beans2

準優勝 Beans

## (フレンドリー)

第1位 BURN SPRINGER

第2位 K.H.S.-L

## 【トリムシルバーの部】

優勝 エトワールダイナ

準優勝 P-Angel

## 【トリムゴールドの部】

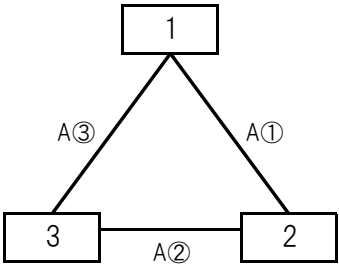
優勝 SPARK3

準優勝 K.H.S.

トリムフリーの部 予選成績表

Aパート

Aコート

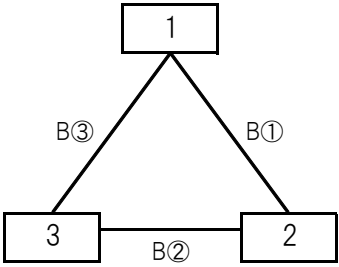


A③	2	$\begin{bmatrix} 15 & - & 11 \\ 17 & - & 15 \\ & - & \end{bmatrix}$	0	抽選No.1	UNITY'S ゆうご	2	$\begin{bmatrix} 15 & - & 5 \\ 15 & - & 6 \\ & - & \end{bmatrix}$	A①	0
				抽選No.2	大吟醸				
				抽選No.3	Riches' E	2	$\begin{bmatrix} 15 & - & 2 \\ 15 & - & 11 \\ & - & \end{bmatrix}$	A②	0

チーム名	採点 勝敗	セット率	ポイント率	順位
1	UNITY'S ゆうご 2 - 0	/	/	1
2	大吟醸 0 - 2	/	/	3
3	Riches' E 1 - 1	/	/	2

Bパート

Bコート

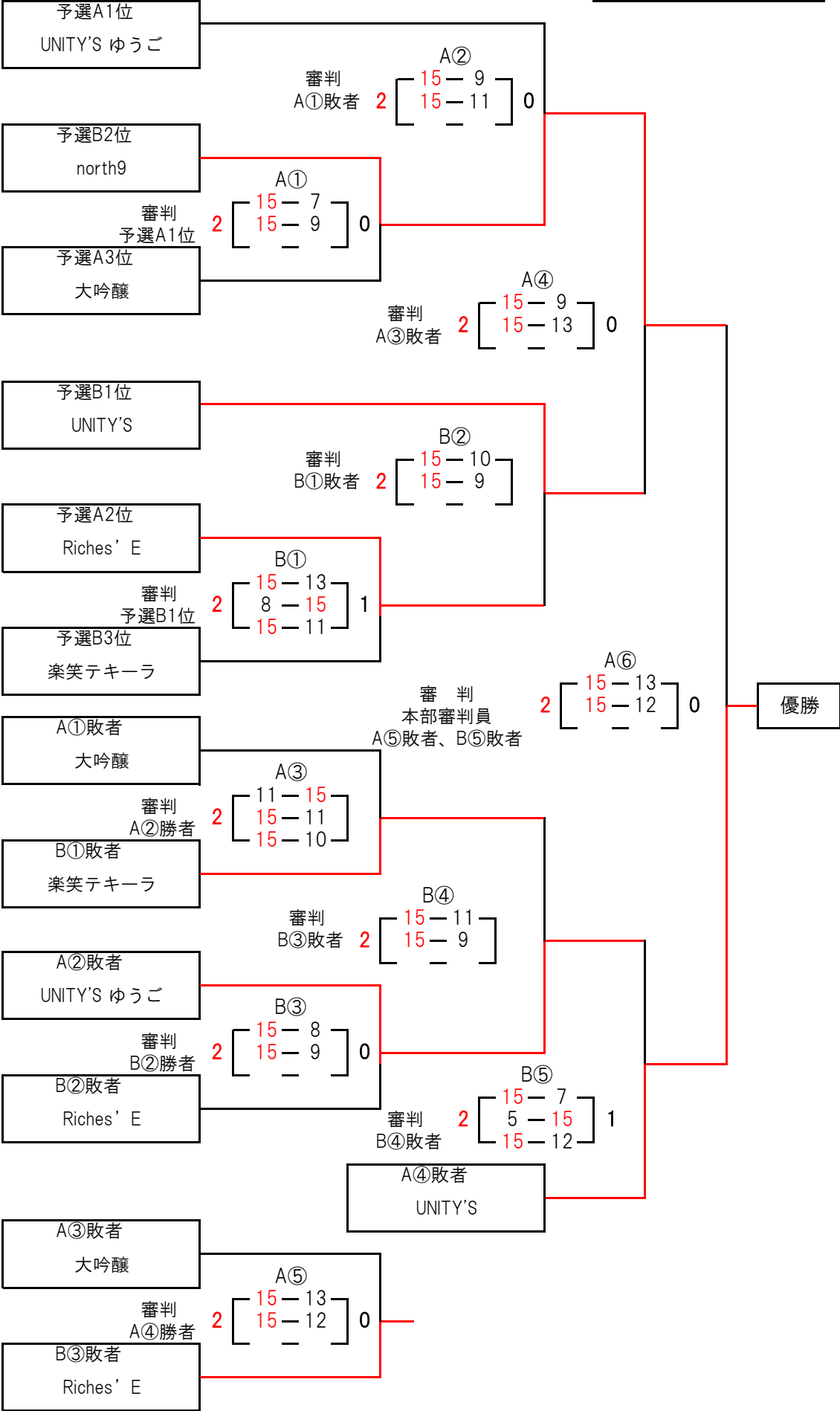


B③	2	$\begin{bmatrix} 15 & - & 13 \\ 15 & - & 11 \\ & - & \end{bmatrix}$	0	抽選No.4	UNITY'S	2	$\begin{bmatrix} 15 & - & 9 \\ 17 & - & 16 \\ & - & \end{bmatrix}$	B①	0
				抽選No.5	楽笑テキーラ				
				抽選No.6	north9	2	$\begin{bmatrix} 15 & - & 11 \\ 15 & - & 7 \\ & - & \end{bmatrix}$	B②	0

チーム名	採点 勝敗	セット率	ポイント率	順位
1	UNITY'S 2 - 0	/	/	1
2	楽笑テキーラ 0 - 2	/	/	3
3	north9 1 - 1	/	/	2

# トリムフリーの部 決勝トーナメント

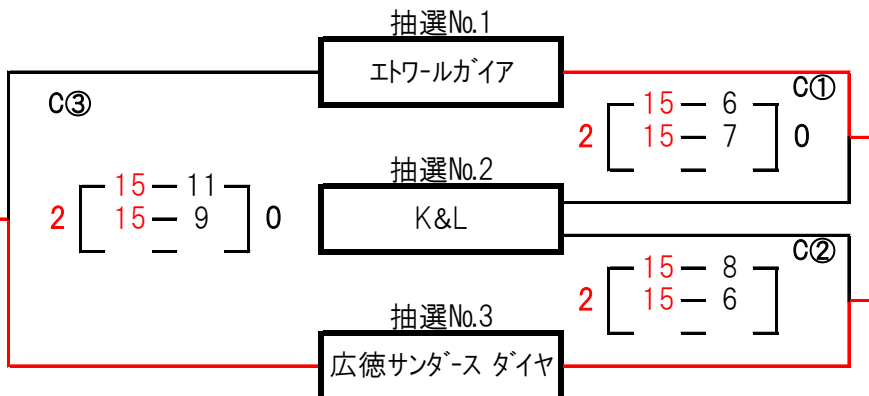
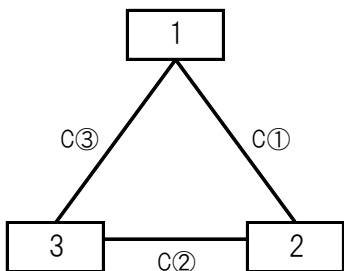
優勝	UNITY'S
準優勝	north9



トリムスポレクの部 【予選】 成績表 (1/2)

Aパート

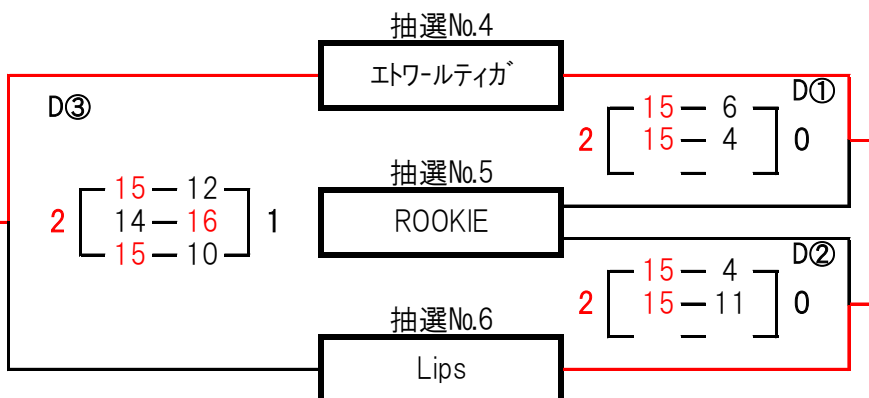
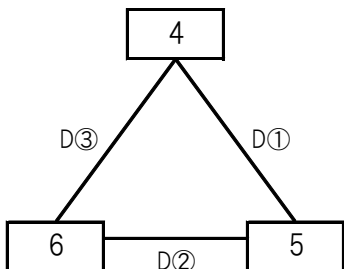
【Cコート】



チーム名	採点 勝敗	セット率	ポイント率	順位
1 エトワールガイア	3 1 - 1	/	/	2
2 K&L	2 0 - 2	/	/	3
3 広徳サンダースダイヤ	4 2 - 0	/	/	1

Bパート

【Dコート】

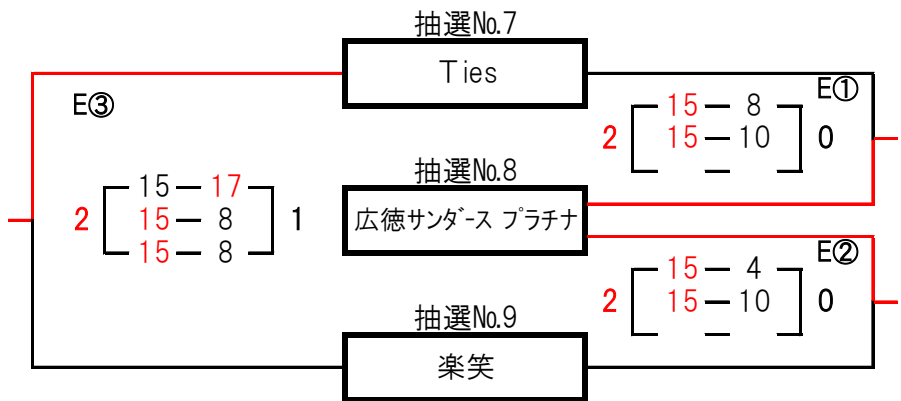
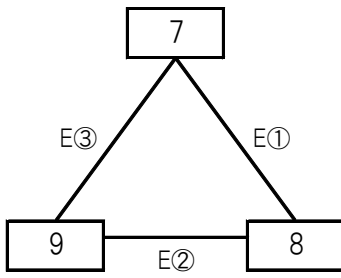


チーム名	採点 勝敗	セット率	ポイント率	順位
1 エトワールティガ	4 2 - 0	/	/	1
2 ROOKIE	2 0 - 2	/	/	3
3 Lips	3 1 - 1	/	/	2

トリムスポレクの部 【予選】 成績表 (2/2)

Cパート

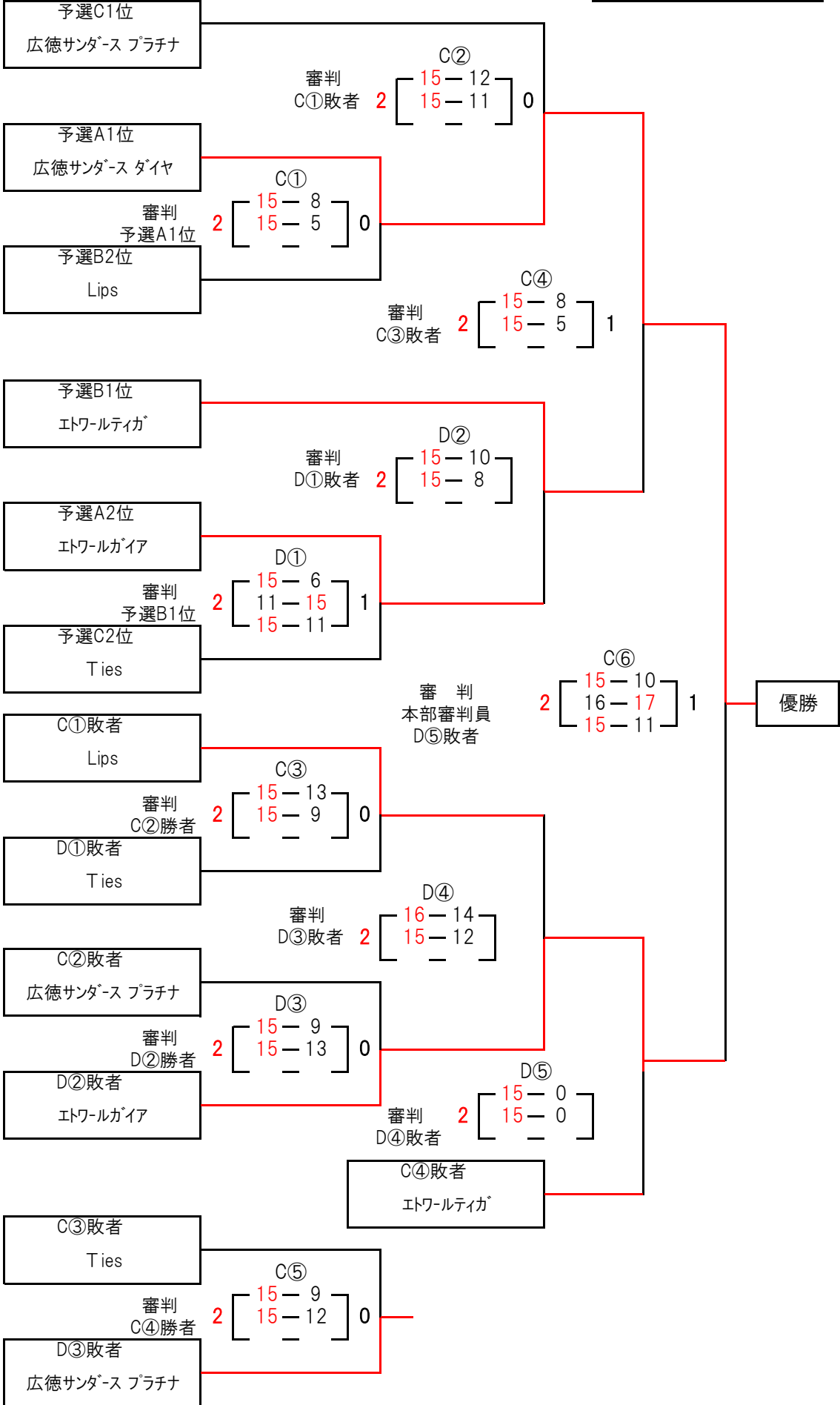
【Eコート】



チーム名	採点 勝敗	セット率	ポイント率	順位
1 Ties	3 1 - 1	/	/	2
2 広徳サンダース プラチナ	4 2 - 0	/	/	1
3 楽笑	2 0 - 2	/	/	3

# トリムスポレクの部 決勝トーナメント

優勝	広徳サンダース ダイヤ
準優勝	エトワールガイア



## トリムスポレクの部 フレンドリーマッチ

### Bコート

- ・3チームのリーグ戦（総当り）で順位を決定する。※同一カード2試合
- ・試合がない1チームが審判を行う

チーム名	K&L	ROOKIE	楽笑
予選A3位 K&L		E① 2 $\begin{bmatrix} 15-10 \\ 15-11 \end{bmatrix}$ 0	E③ 2 $\begin{bmatrix} 17-16 \\ 17-16 \end{bmatrix}$ 0
予選B3位 ROOKIE	E① 0 $\begin{bmatrix} 10-15 \\ 11-15 \end{bmatrix}$ 2		E② 0 $\begin{bmatrix} 8-15 \\ 10-15 \end{bmatrix}$ 2
予選C3位 楽笑	E③ 0 $\begin{bmatrix} 16-17 \\ 16-17 \end{bmatrix}$ 2	E② 2 $\begin{bmatrix} 15-8 \\ 15-10 \end{bmatrix}$ 0	

チーム名	K&L	ROOKIE	楽笑
予選A3位 K&L		E④ 2 $\begin{bmatrix} 16-17 \\ 15-12 \\ 15-9 \end{bmatrix}$ 1	E⑥ 2 $\begin{bmatrix} 15-11 \\ 16-17 \\ 15-9 \end{bmatrix}$ 1
予選B3位 ROOKIE	E④ 1 $\begin{bmatrix} 17-16 \\ 12-15 \\ 9-15 \end{bmatrix}$ 2		E⑤ 0 $\begin{bmatrix} 4-15 \\ 16-17 \end{bmatrix}$ 2
予選C3位 楽笑	E⑥ 1 $\begin{bmatrix} 11-15 \\ 17-16 \\ 9-15 \end{bmatrix}$ 2	E⑤ 2 $\begin{bmatrix} 15-4 \\ 17-16 \end{bmatrix}$ 0	

チーム名	採点勝敗	セット率	ポイント率	順位
1 K&L	8 4 . 0			1
2 ROOKIE	4 0 . 4			3
3 楽笑	6 2 . 2			2

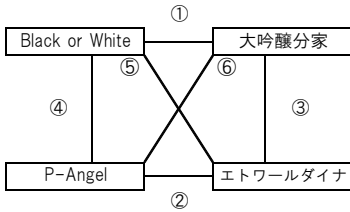
### トリムシルバーの部 予選成績表

\*試合順・審判については、コート別対戦チーム&審判を参照のこと。

#### Aコート

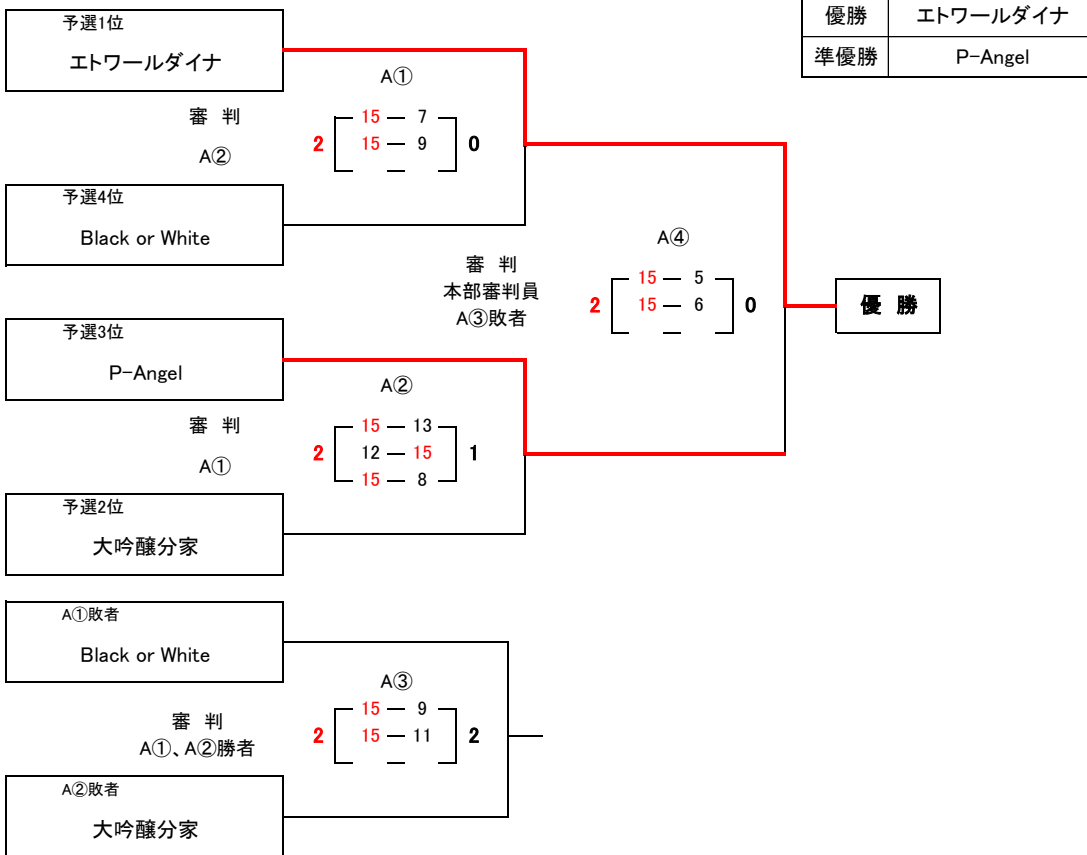
- ・ 5チームのリーグ戦（総当り）で順位を決定する。
- ・ 4試合終了後、30分の一斉休憩を設ける。

チーム名	Black or White	大吟醸分家	エトワールダイナ	P-Angel
Black or White		A① 1 $\begin{bmatrix} 16-14 \\ 6-15 \\ 7-15 \end{bmatrix}$ 2	A⑤ 0 $\begin{bmatrix} 12-15 \\ 10-17 \\ - \end{bmatrix}$ 2	A④ 0 $\begin{bmatrix} 11-15 \\ 15-17 \\ - \end{bmatrix}$ 2
大吟醸分家	A① 2 $\begin{bmatrix} 14-16 \\ 15-6 \\ 15-7 \end{bmatrix}$ 1		A③ 0 $\begin{bmatrix} 9-15 \\ 6-15 \\ - \end{bmatrix}$ 2	A⑥ 2 $\begin{bmatrix} 15-12 \\ 15-12 \\ - \end{bmatrix}$ 0
エトワールダイナ	A⑤ 2 $\begin{bmatrix} 15-12 \\ 17-10 \\ - \end{bmatrix}$ 0	A③ 2 $\begin{bmatrix} 15-9 \\ 15-6 \\ - \end{bmatrix}$ 0		A② 2 $\begin{bmatrix} 15-7 \\ 15-3 \\ - \end{bmatrix}$ 0
P-Angel	A④ 2 $\begin{bmatrix} 15-11 \\ 17-15 \\ - \end{bmatrix}$ 0	A⑥ 0 $\begin{bmatrix} 12-15 \\ 12-15 \\ - \end{bmatrix}$ 2	A② 0 $\begin{bmatrix} 7-15 \\ 3-15 \\ - \end{bmatrix}$ 2	



	チーム名	採点勝敗	セット率	ポイント率	順位
1	Black or White	0 - 3	/	/	4
2	大吟醸分家	2 - 1	/	/	2
3	エトワールダイナ	3 - 0	/	/	1
4	P-Angel	1 - 2	/	/	3

### トリムシルバーの部 決勝トーナメント



## トリムゴールドの部 予選成績表

### Bコート

- ・4チームのリーグ戦（総当り）で順位を決定する。※同一カード2試合
- ・4試合終了後、30分の一斉休憩を設ける。
- ・試合順・審判については、コート別対戦チーム&審判を参照のこと。

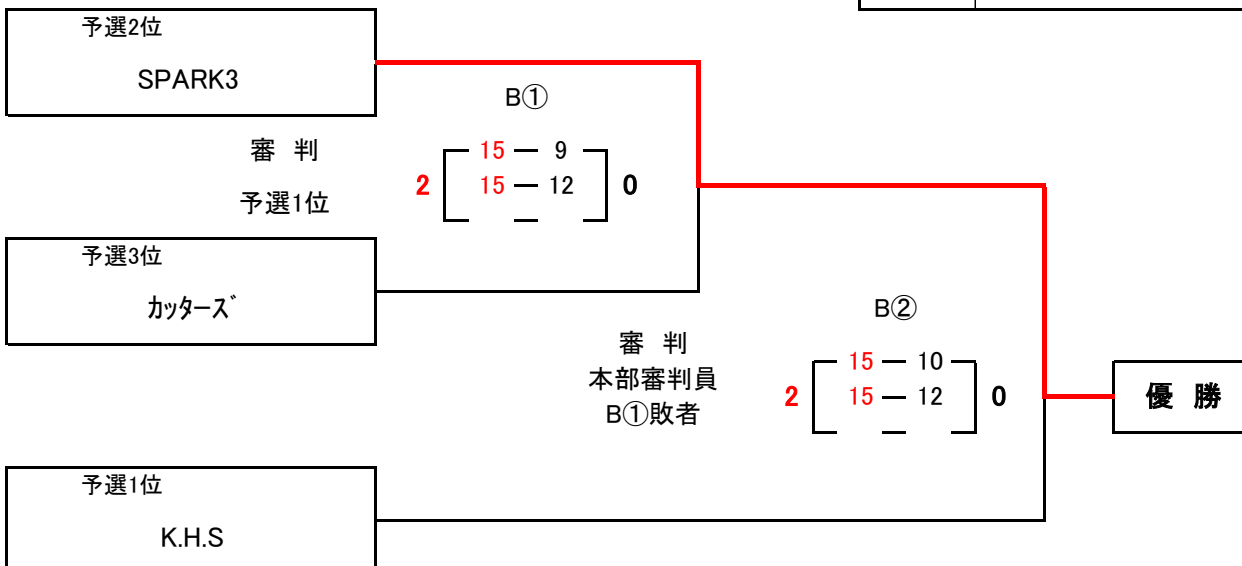
チーム名	SPARK3	カッターズ	K.H.S
SPARK3	/	B① 2 $\left[ \begin{array}{c} 9-15 \\ 15-12 \\ 15-13 \end{array} \right]$ 1	B③ 1 $\left[ \begin{array}{c} 15-10 \\ 6-15 \\ 9-15 \end{array} \right]$ 2
カッターズ	B① 1 $\left[ \begin{array}{c} 15-9 \\ 12-15 \\ 13-15 \end{array} \right]$ 2	/	B② 0 $\left[ \begin{array}{c} 14-16 \\ 6-15 \\ - \end{array} \right]$ 2
K.H.S	B③ 2 $\left[ \begin{array}{c} 10-15 \\ 15-6 \\ 15-9 \end{array} \right]$ 1	B② 2 $\left[ \begin{array}{c} 16-14 \\ 15-6 \\ - \end{array} \right]$ 0	/

チーム名	SPARK3	カッターズ	K.H.S
SPARK3	/	B④ 2 $\left[ \begin{array}{c} 15-8 \\ 15-7 \\ - \end{array} \right]$ 0	B⑥ 0 $\left[ \begin{array}{c} 13-15 \\ 11-15 \\ - \end{array} \right]$ 2
カッターズ	B④ 0 $\left[ \begin{array}{c} 8-15 \\ 7-15 \\ - \end{array} \right]$ 2	/	B⑤ 1 $\left[ \begin{array}{c} 15-7 \\ 15-17 \\ 13-15 \end{array} \right]$ 2
K.H.S	B⑥ 2 $\left[ \begin{array}{c} 15-13 \\ 15-11 \\ - \end{array} \right]$ 0	B⑤ 2 $\left[ \begin{array}{c} 7-15 \\ 17-15 \\ 15-13 \end{array} \right]$ 1	/

チーム名	採点勝敗	セット率	ポイント率	順位
1 SPARK3	6 2 - 2	/	/	2
2 カッターズ	4 0 - 4	/	/	3
3 K.H.S	8 4 - 0	/	/	1

## トリムゴールドの部 決勝トーナメント

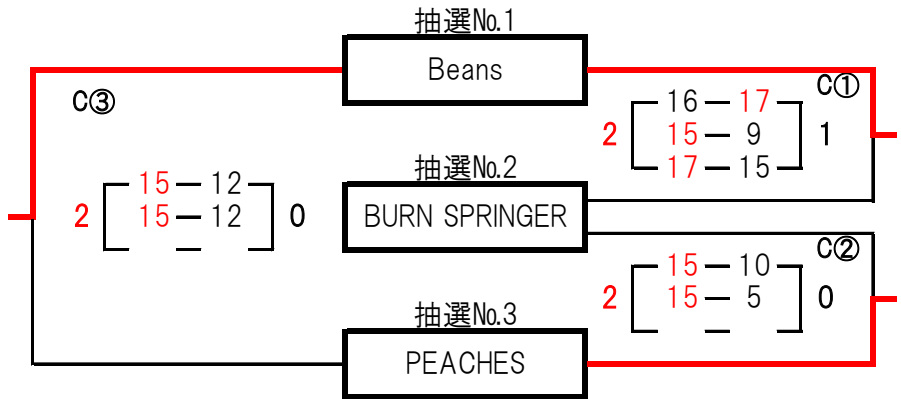
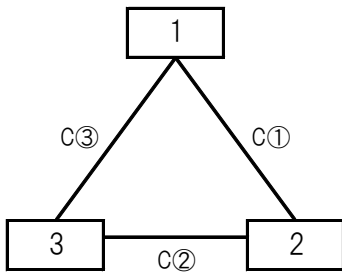
優勝	SPARK3
準優勝	K.H.S.



# レディースの部 【予選】 成績表 (1/2)

## Aパート

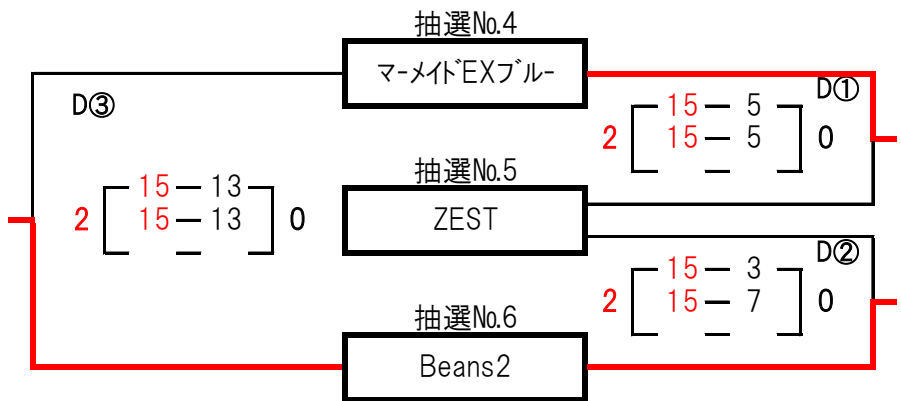
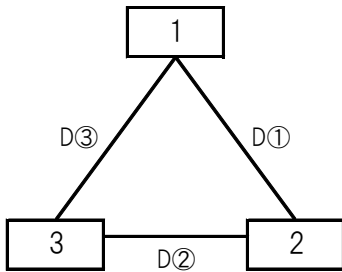
### 【Cコート】



チーム名		採点 勝敗	セット率	ポイント率	順位
1	Beans	4 2 - 0	/	/	1
2	BURN SPRINGER	2 0 - 2	/	/	3
3	PEACHES	3 1 - 1	/	/	2

## Bパート

### 【Dコート】

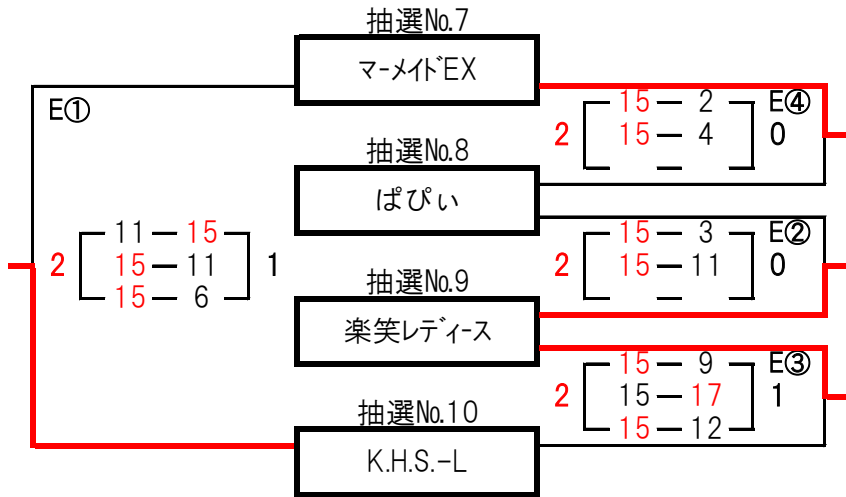
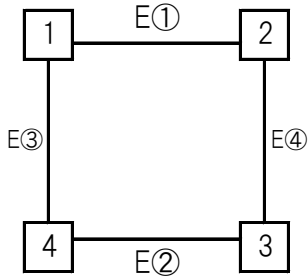


チーム名		採点 勝敗	セット率	ポイント率	順位
1	マーメイドEXブルー	3 1 - 1	/	/	2
2	ZEST	2 0 - 2	/	/	3
3	Beans2	4 2 - 0	/	/	1

レディースの部【予選】成績表 (2/2)

Cパート

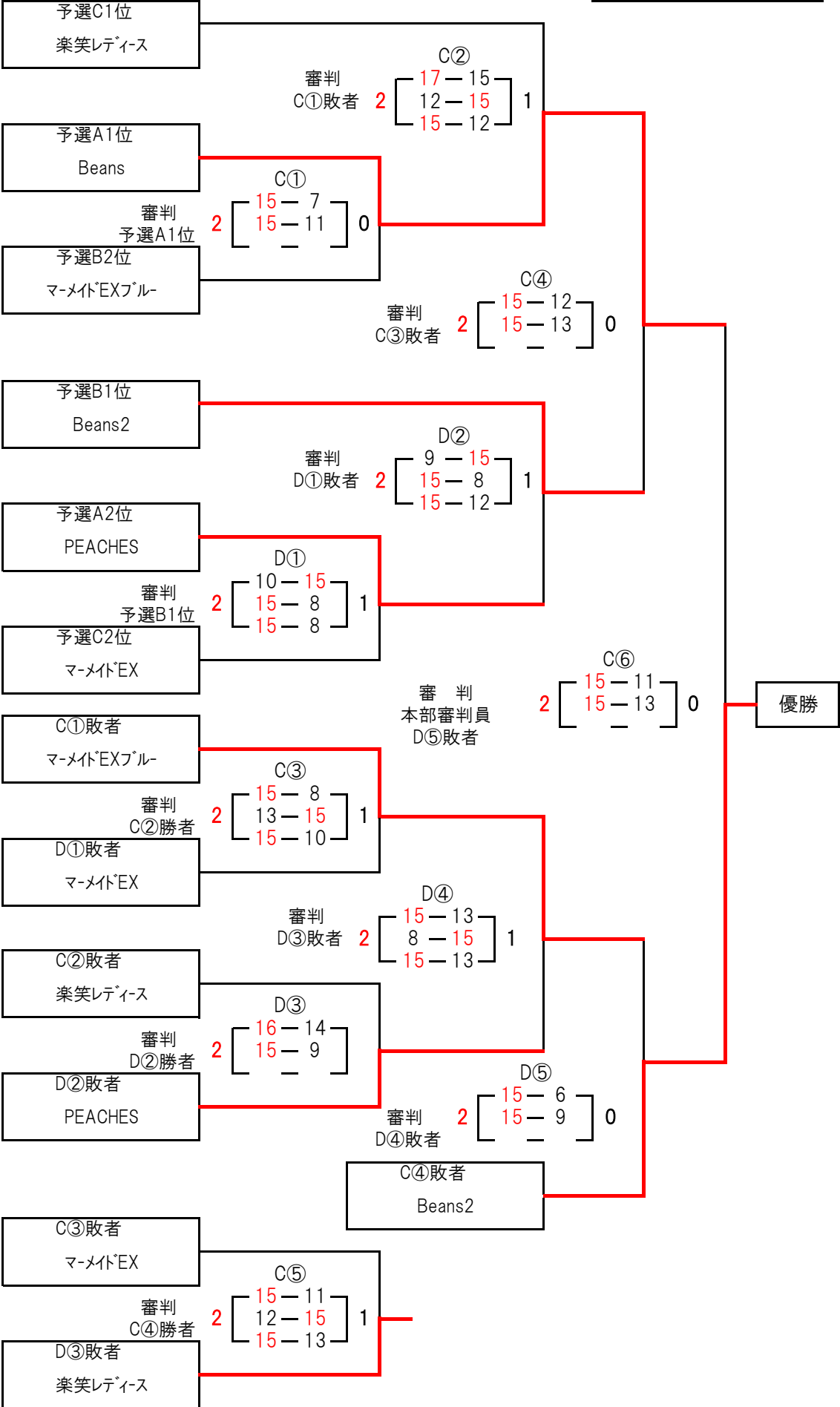
【Eコート】



チーム名	採点 勝敗	セット率	ポイント率	順位
1 マーメイドEX	3 1 - 1	1.50 3 / 2	/	2
2 ぱびい	2 0 - 2	/	/	4
3 楽笑レディース	4 2 - 0	/	/	1
4 K.H.S.-L	3 1 - 1	1.00 3 / 3	/	3

# レディースの部 決勝トーナメント

優勝	Beans2
準優勝	Beans



# レディースの部 フレンドリーマッチ

第1位	BURN SPRINGER
第2位	K.H.S.-L

