

北九州市春季ソフトバレーボール大会

令和5年4月23日(日)
的場池体育館

【トリムフリーの部】

優 勝 楽笑マテック

準優勝 K. H. S.

【ブロンズの部】

優 勝 広徳サンダース

準優勝 T. S. C

【ブロンズの部 フレンドリー】

第1位 楽笑アスター

【スポレクの部】

優 勝 UNITY'S

準優勝 エトワールガイア

【スポレクの部 フレンドリー】

第1位 MYチューズ

【トリムシルバーの部】

優 勝 WAVE

準優勝 P-Angel

【レディースの部】

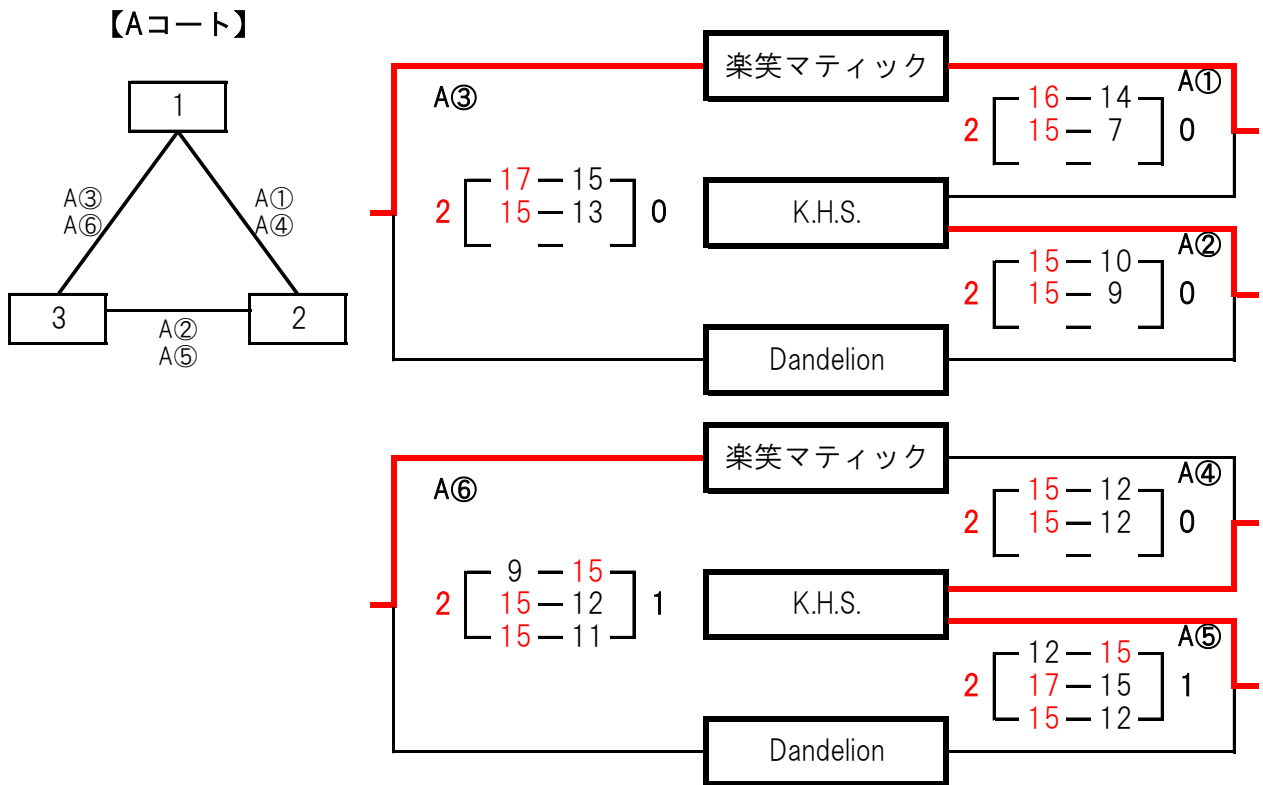
優 勝 Beans

準優勝 シリウス

【レディースの部 フレンドリー】

第1位 CHELSEA

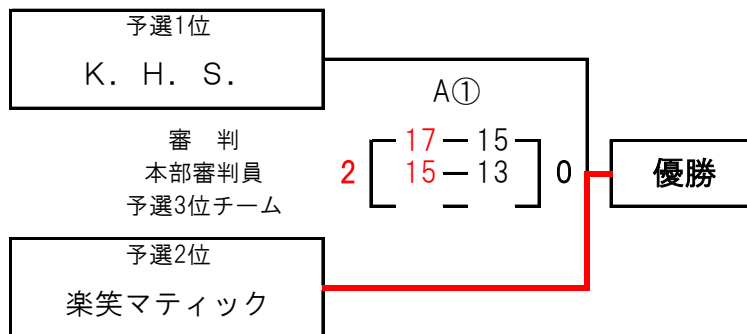
トリムフリーの部 【予選】 成績表



チーム名	採点 勝敗	セット率	ポイント率	順位
1	楽笑マテイツク 3 - 1	2 / 3	1.077 126 / 117	2
2	K.H.S. 3 - 1	2 / 3	1.078 125 / 116	1
3	Dandelion 0 - 4	/	/	3

トリムフリーの部 決勝戦

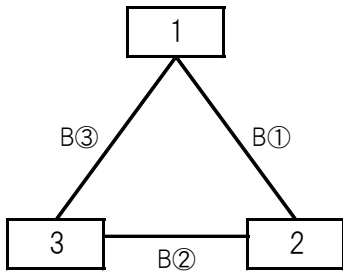
優勝	楽笑マテイツク
準優勝	K. H. S.



ブロンズの部【予選】成績表

Aパート

【Bコート】

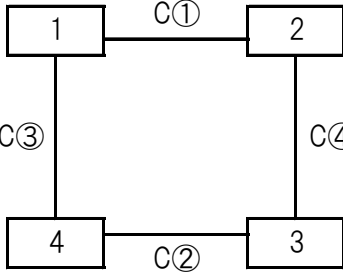


B③	$2 \begin{bmatrix} 15 & - & 9 \\ 15 & - & 10 \end{bmatrix} 0$	広徳サンダース	$2 \begin{bmatrix} 15 & - & 11 \\ 15 & - & 9 \end{bmatrix} 0$ B①
		大吟醸 美酒	$2 \begin{bmatrix} 14 & - & 16 \\ 15 & - & 11 \\ 15 & - & 11 \end{bmatrix} 1$ B②
		楽笑ジャスミー	

チーム名	採点 勝敗	セット率	ポイント率	順位
1	4 2 - 0	/	/	1
2	2 0 - 2	/	/	3
3	3 1 - 1	/	/	2

Bパート

【Fコート】



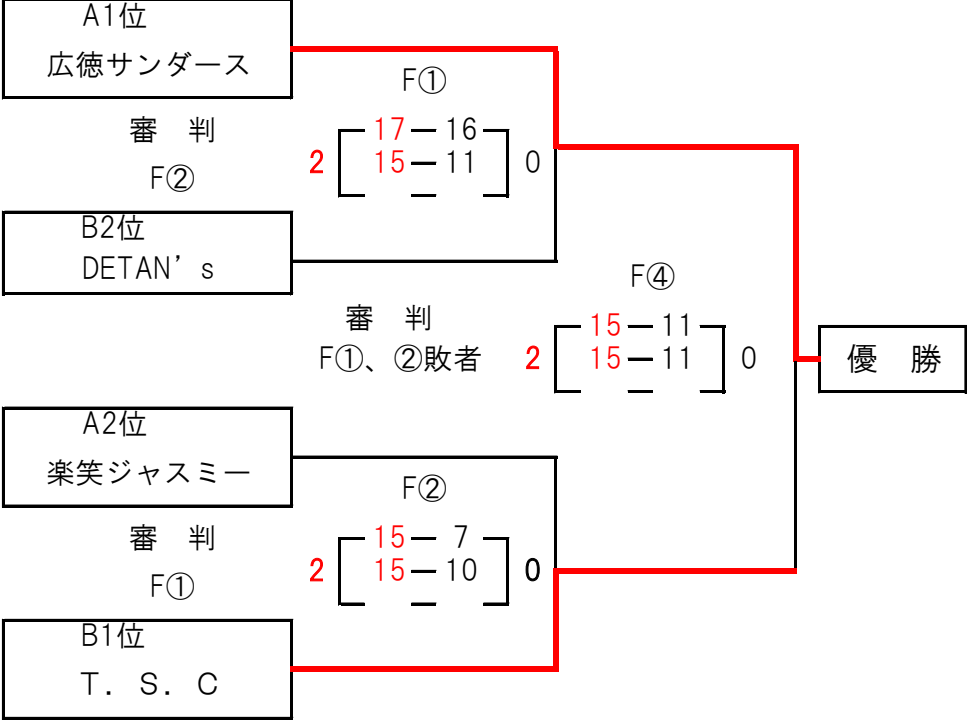
F③	$2 \begin{bmatrix} 17 & - & 15 \\ 15 & - & 8 \end{bmatrix} 0$	エトワールティガ	$2 \begin{bmatrix} 15 & - & 9 \\ 15 & - & 8 \end{bmatrix} 0$ F①
		楽笑アスター	$2 \begin{bmatrix} 15 & - & 7 \\ 15 & - & 11 \end{bmatrix} 0$ F④
		T.S.C.	$2 \begin{bmatrix} 14 & - & 16 \\ 15 & - & 12 \\ 17 & - & 15 \end{bmatrix} 1$ F②
		DETAN' s	

チーム名	採点 勝敗	セット率	ポイント率	順位
1	3 1 - 1	1 2 / 2	/	3
2	2 0 - 2	/	/	4
2	4 2 - 0	/	/	1
3	3 1 - 1	1.5 3 / 2	/	2

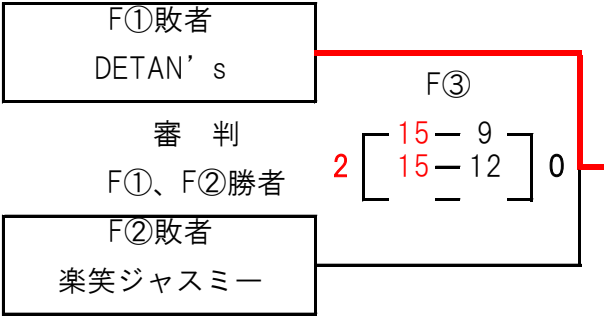
ブロンズの部 決勝トーナメント

予選1、2位Gr

優勝	広徳サンダース
準優勝	T. S. C

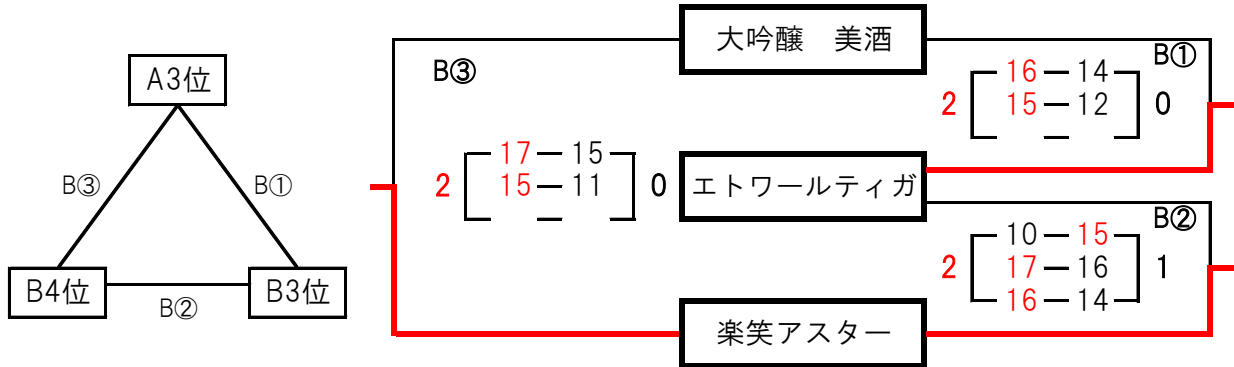


ブロンズの部 決勝トーナメント 敗者戦



ブロンズの部 フレンドリーマッチ

予選3、4位Gr



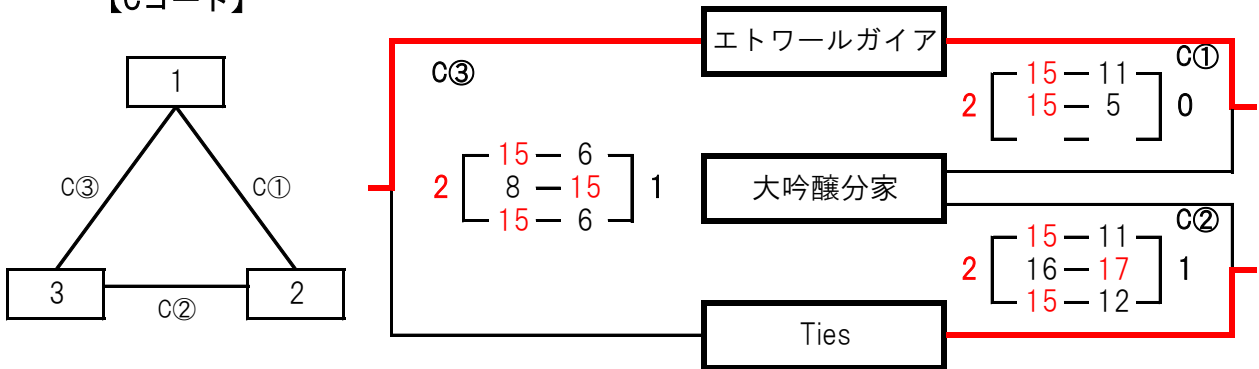
* 審判は試合をしていない1チームで行なう。

	チーム名	採点 勝敗	セット率	ポイント率	順位
1	大吟醸 美酒	2 0 - 2	/	/	3
2	エトワールティガ	3 1 - 1	/	/	2
3	楽笑アスター	4 2 - 0	/	/	1

スポレクの部 【予選】 成績表

Aパート

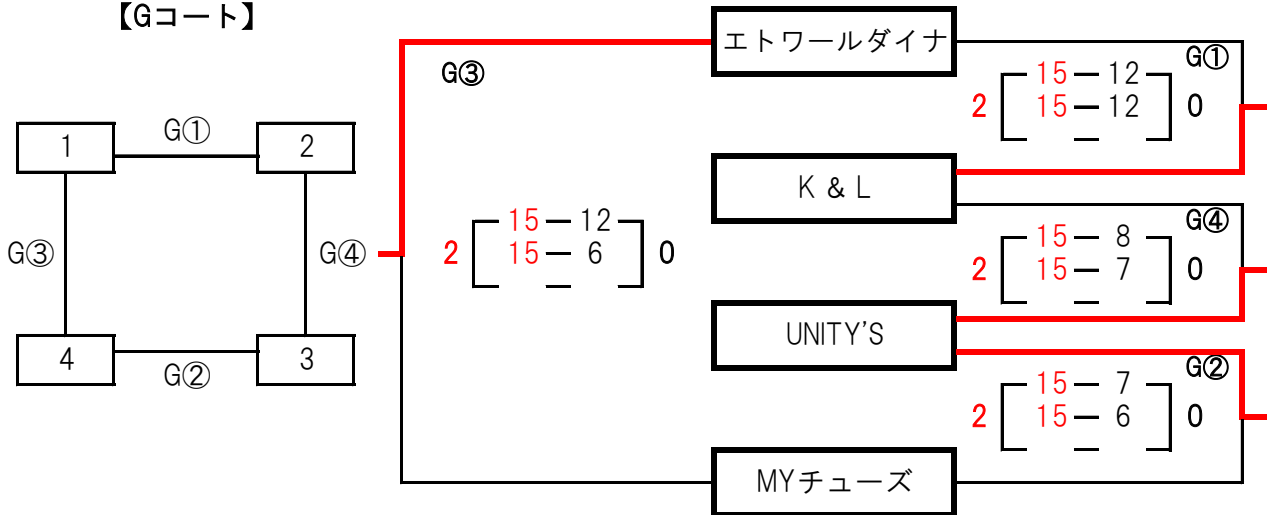
【Cコート】



チーム名	採点 勝敗	セット率	ポイント率	順位
1 エトワールガイア	4 2 - 0	/	/	1
2 大吟醸分家	2 0 - 2	/	/	3
3 Ties	3 1 - 1	/	/	2

Bパート

【Gコート】

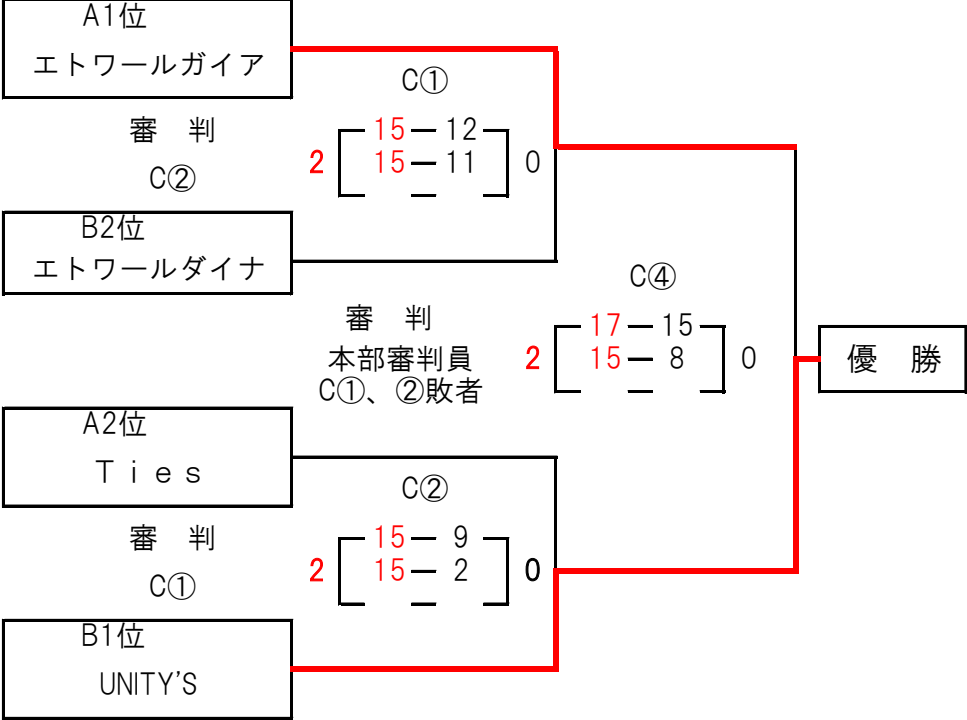


チーム名	採点 勝敗	セット率	ポイント率	順位
1 エトワールダイナ	3 1 - 1	1 2 / 2	1.125 54 / 48	2
2 K & L	3 1 - 1	1 2 / 2	0.83 45 / 54	3
2 UNITY'S	4 2 - 0	/	/	1
3 MYチューズ	2 0 - 2	/	/	4

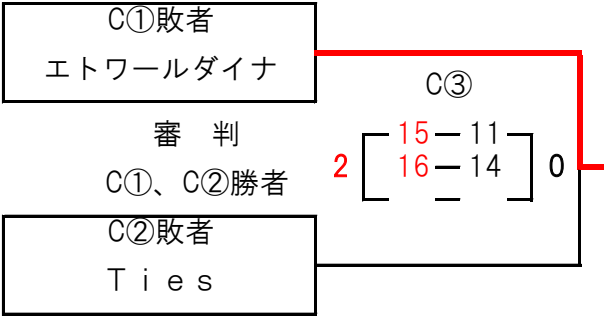
スポレクの部 決勝トーナメント

予選1、2位Gr

優勝	UNITY'S
準優勝	エトワールガイア

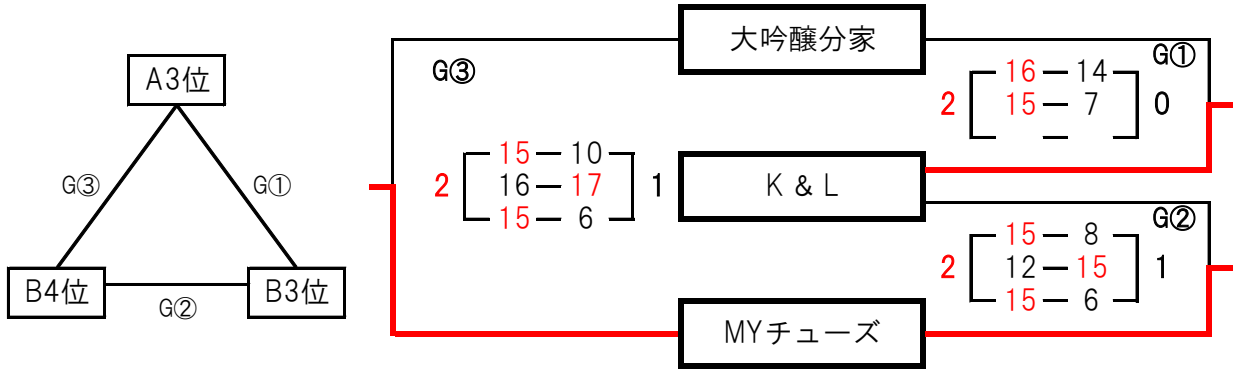


スポレクの部 決勝トーナメント 敗者戦



スポレクの部 フレンドリーマッチ

予選3、4位Gr



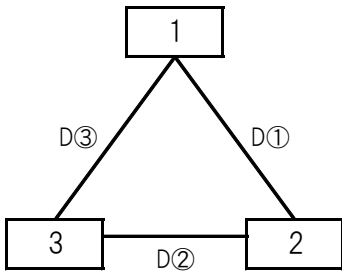
* 審判は試合をしていない1チームで行なう。

チーム名	採点 勝敗	セット率	ポイント率	順位
1	大吟醸分家 2 0 - 2	/	/	3
2	K & L 3 1 - 1	/	/	2
3	MYチューズ 4 2 - 0	/	/	1

レディースの部【予選】成績表

Aパート

【Dコート】

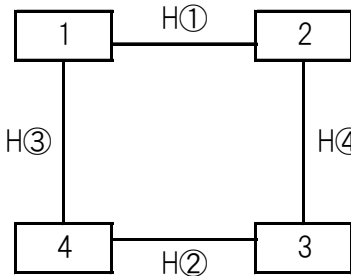


D③	2	$\begin{bmatrix} 15 & - & 11 \\ 16 & - & 14 \end{bmatrix}$	0	Beans	2	$\begin{bmatrix} 15 & - & 8 \\ 15 & - & 9 \end{bmatrix}$	D①	0
				グリーンプラム	2	$\begin{bmatrix} 15 & - & 13 \\ 15 & - & 12 \end{bmatrix}$	D②	0
				マーメイドEX				

チーム名	採点 勝敗	セット率	ポイント率	順位
1 Beans	4 2 - 0	/	/	1
2 グリーンプラム	2 0 - 2	/	/	3
3 マーメイドEX	3 1 - 1	/	/	2

Bパート

【Hコート】



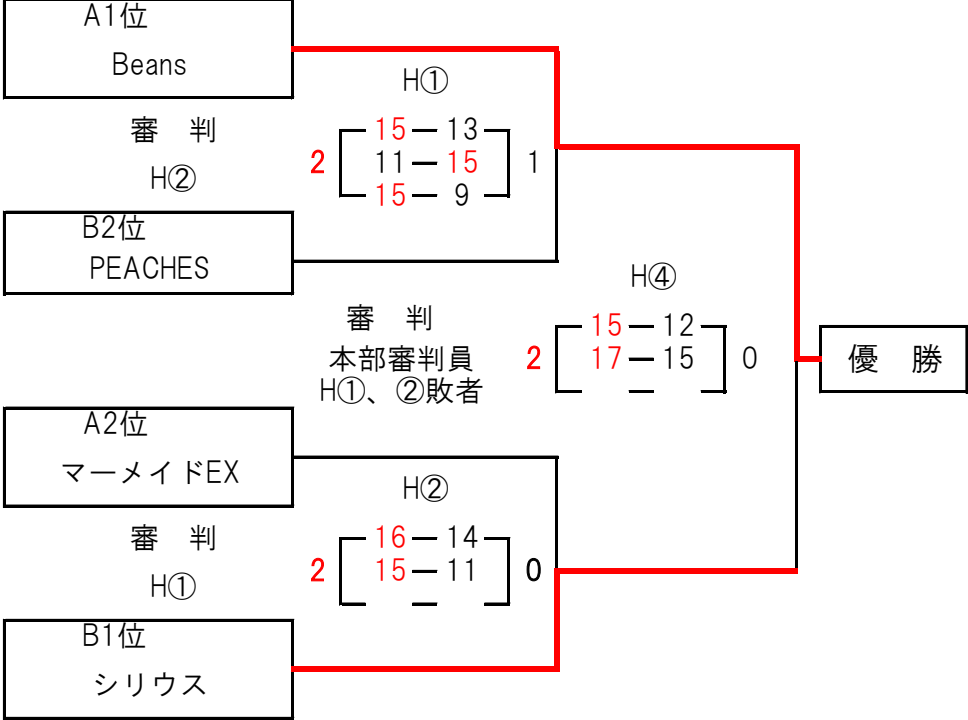
H③	2	$\begin{bmatrix} 15 & - & 9 \\ 15 & - & 9 \end{bmatrix}$	0	PEACHES	2	$\begin{bmatrix} 15 & - & 13 \\ 4 & - & 15 \\ 15 & - & 12 \end{bmatrix}$	H①	1
				BURN SPRINGER	2	$\begin{bmatrix} 15 & - & 12 \\ 15 & - & 6 \end{bmatrix}$	H④	0
				シリウス	2	$\begin{bmatrix} 15 & - & 7 \\ 10 & - & 15 \\ 17 & - & 16 \end{bmatrix}$	H②	1
				CHELSEA				

チーム名	採点 勝敗	セット率	ポイント率	順位
1 PEACHES	3 1 - 1	1.5 3 / 2	/	2
2 BURN SPRINGER	3 1 - 1	0.67 2 / 3	/	3
3 シリウス	4 2 - 0	/	/	1
4 CHELSEA	2 0 - 2	/	/	4

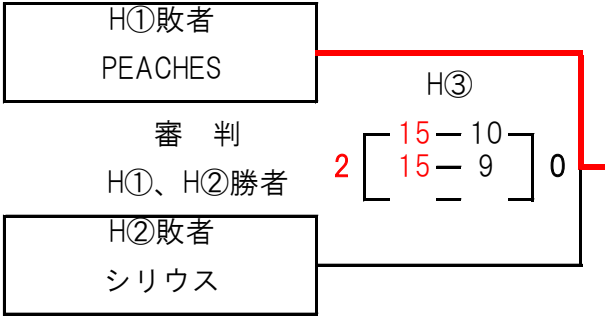
レディースの部 決勝トーナメント

予選1、2位Gr

優勝	Beans
準優勝	シリウス

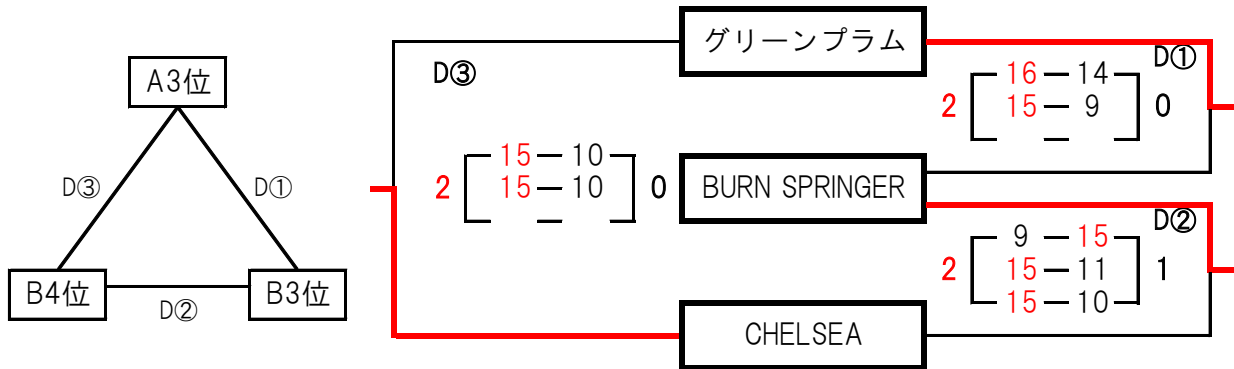


レディースの部 決勝トーナメント 敗者戦



レディースの部 フレンドリーマッチ

予選3、4位Gr



*審判は試合をしていない1チームで行なう。

	チーム名	採点 勝敗	セット率	ポイント率	順位
1	グリーンプラム	3 1 - 1	1 2 / 2	/	2
2	BURN SPRINGER	3 1 - 1	0.67 2 / 3	/	3
3	CHELSEA	3 1 - 1	1.5 3 / 2	/	1

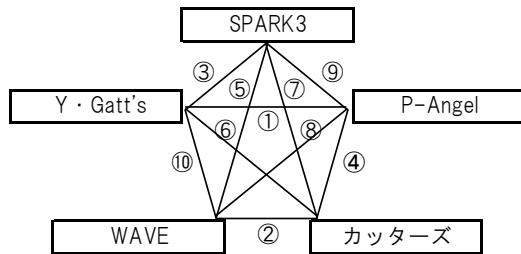
トリムシルバーの部 予選成績表

*試合順・審判については、コート別対戦チーム&審判を参照のこと。

Eコート

- ・5チームのリーグ戦（総当り）で順位を決定する。
- ・予選1、2位チームで、優勝戦を行う。

チーム名	SPARK3	P-Angel	カッターズ	WAVE	Y・Gatt's
SPARK3		E⑨ 0 $\begin{bmatrix} 14-16 \\ 10-15 \\ _ \end{bmatrix}$ 2	E⑦ 0 $\begin{bmatrix} 12-15 \\ 7-15 \\ _ \end{bmatrix}$ 2	E⑤ 2 $\begin{bmatrix} 15-8 \\ 15-13 \\ _ \end{bmatrix}$ 0	E③ 1 $\begin{bmatrix} 10-15 \\ 15-12 \\ 13-15 \end{bmatrix}$ 2
P-Angel	E⑨ 2 $\begin{bmatrix} 16-14 \\ 15-10 \\ _ \end{bmatrix}$ 0		E④ 2 $\begin{bmatrix} 15-11 \\ 12-15 \\ 15-9 \end{bmatrix}$ 1	E⑧ 0 $\begin{bmatrix} 7-15 \\ 11-15 \\ _ \end{bmatrix}$ 2	E① 2 $\begin{bmatrix} 15-9 \\ 11-15 \\ 15-6 \end{bmatrix}$ 1
カッターズ	E⑦ 2 $\begin{bmatrix} 15-12 \\ 15-7 \\ _ \end{bmatrix}$ 0	E④ 1 $\begin{bmatrix} 11-15 \\ 15-12 \\ 9-15 \end{bmatrix}$ 2		E② 0 $\begin{bmatrix} 12-15 \\ 10-15 \\ _ \end{bmatrix}$ 2	E⑥ 2 $\begin{bmatrix} 15-10 \\ 15-8 \\ _ \end{bmatrix}$ 0
WAVE	E⑤ 0 $\begin{bmatrix} 8-15 \\ 13-15 \\ _ \end{bmatrix}$ 2	E⑧ 2 $\begin{bmatrix} 15-7 \\ 15-11 \\ _ \end{bmatrix}$ 0	E② 2 $\begin{bmatrix} 15-12 \\ 15-10 \\ _ \end{bmatrix}$ 0		E⑩ 2 $\begin{bmatrix} 15-10 \\ 11-15 \\ 15-12 \end{bmatrix}$ 1
Y・Gatt's	E③ 2 $\begin{bmatrix} 15-10 \\ 12-15 \\ 15-13 \end{bmatrix}$ 0	E① 1 $\begin{bmatrix} 9-15 \\ 15-11 \\ 6-15 \end{bmatrix}$ 2	E⑥ 0 $\begin{bmatrix} 10-15 \\ 8-15 \\ _ \end{bmatrix}$ 2	E⑩ 1 $\begin{bmatrix} 10-15 \\ 15-11 \\ 12-15 \end{bmatrix}$ 2	



	チーム名	採点勝敗	セット率	ポイント率	順位
1	SPARK3	5 1 - 3	0.50 3 / 6	/	5
2	P-Angel	7 3 - 1	1.50 6 / 4	/	2
3	カッターズ	6 2 - 2	1.25 5 / 4	/	3
4	WAVE	7 3 - 1	2.00 6 / 3	/	1
5	Y・Gatt's	5 1 - 3	0.67 4 / 6	/	4

トリムシルバーの部 決勝戦

優勝	WAVE
準優勝	P-Angel

