

# 北九州市第3回皐月ソフトバレーボール大会

令和4年5月22日(日)  
北九州市立若松体育館  
北九州市立小倉南体育館

## 【トリムフリーの部】

優勝 NoAH

---

第2位 俊

---

## 【ブロンズの部】

優勝 エトワールティガ

---

第2位 エトワールダイナ

---

## 【ブロンズの部 フレンドリー】

1位 P-Angel

---

2位 K & L

---

## 【レディースフリーの部】

優勝 Beans

---

第2位 PEACHES

---

## 【レディースミドルの部】

優勝 K.H.S.

---

第2位 楽笑リップル

---

## 【トリムシニアの部】

優勝 エトワールガイア

---

第2位 K.H.S.

---

## 【トリムゴールドの部】

優勝 WAVE A

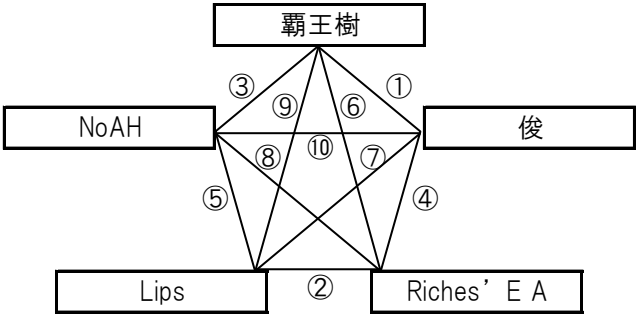
---

# トリムフリーの部 成績表

\*試合順・審判については、コート別対戦チーム&審判を参照のこと。

A コート 長 笛 ★試合形式は、5チームのリーグ戦（総当り）で順位を決定します。

チーム名	霸王樹	俊	Riches' E A	Lips	NoAH
霸王樹	-	A① 0 [12-15 / 12-15] 2	A⑥ 0 [12-15 / 13-15] 2	A⑨ 2 [15-9 / 15-9] 0	A③ 0 [12-15 / 10-15] 2
俊	A① 2 [15-12 / 15-12] 0	-	A④ 2 [15-12 / 15-11] 0	A⑦ 2 [15-7 / 15-7] 0	A⑩ 2 [15-13 / 13-15 / 17-16] 1
Riches' E A	A⑥ 2 [15-12 / 15-10] 0	A④ 0 [12-15 / 11-15] 2	-	A② 2 [15-9 / 15-9] 0	A⑧ 0 [13-15 / 10-15] 2
Lips	A⑨ 0 [9-15 / 9-15] 2	A⑦ 0 [7-15 / 7-15] 2	A② 0 [9-15 / 9-15] 2	-	A⑤ 0 [7-15 / 8-15] 2
NoAH	A③ 2 [15-12 / 15-10] 0	A⑩ 1 [13-15 / 15-13 / 16-17] 2	A⑧ 2 [15-13 / 15-10] 0	A⑤ 2 [15-7 / 15-8] 0	-

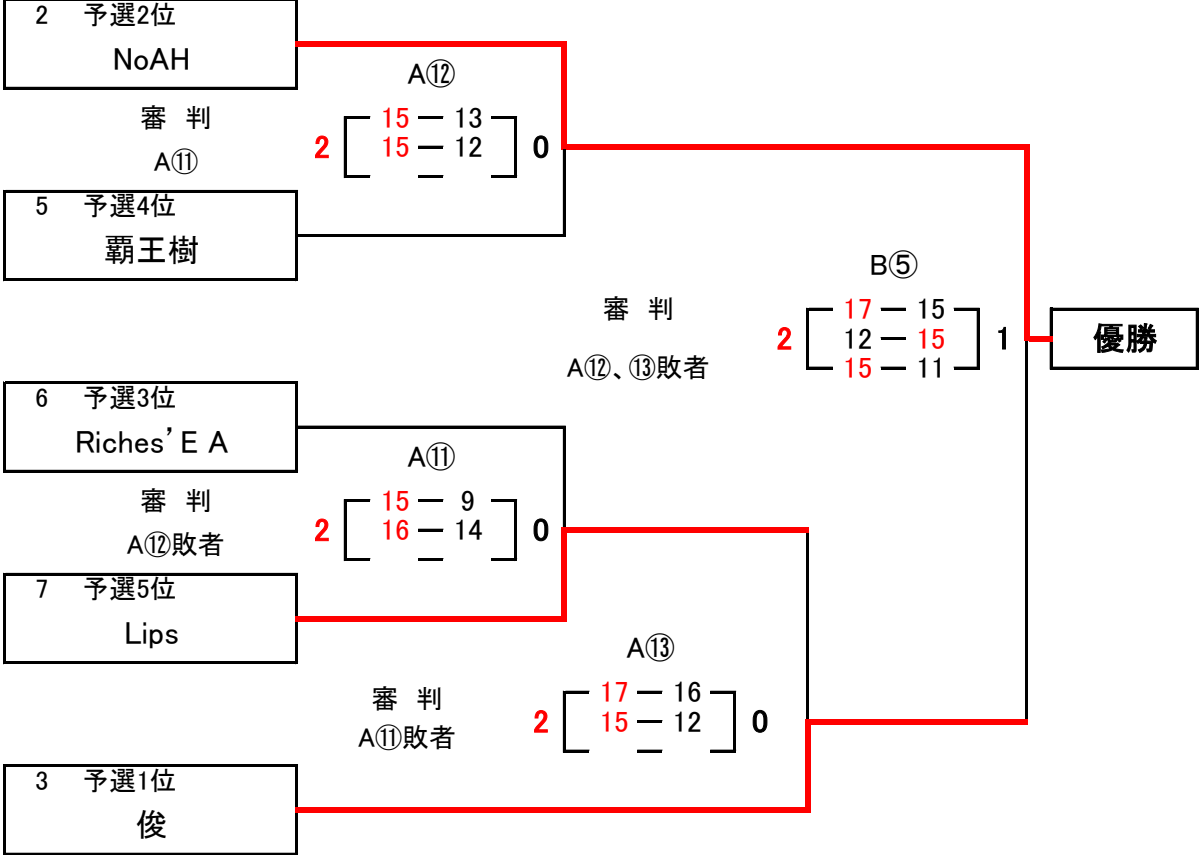


	チーム名	勝	:	敗	セット率	得失点率	採点	順位
1	霸王樹	1	:	3			5	4
2	俊	4	:	0			8	1
3	Riches' E A	2	:	2			6	3
4	Lips	0	:	4			4	5
5	NoAH	3	:	1			7	2

【コート責任者:                   】

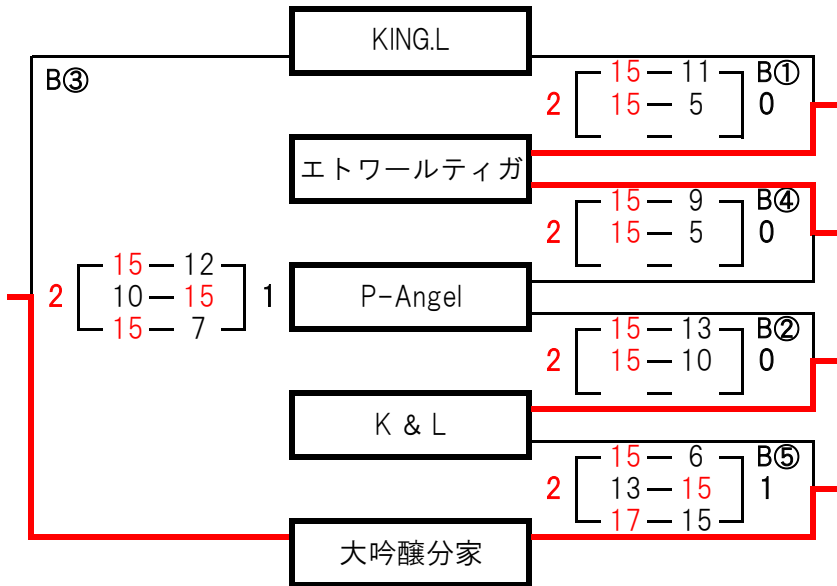
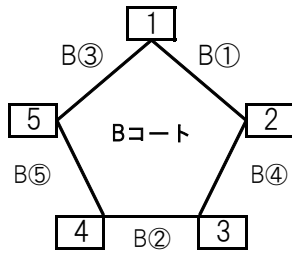
# トリムフリーの部 決勝戦

優勝	NoAH
2位	俊



ブロンズの部【予選】成績表 (1/2)

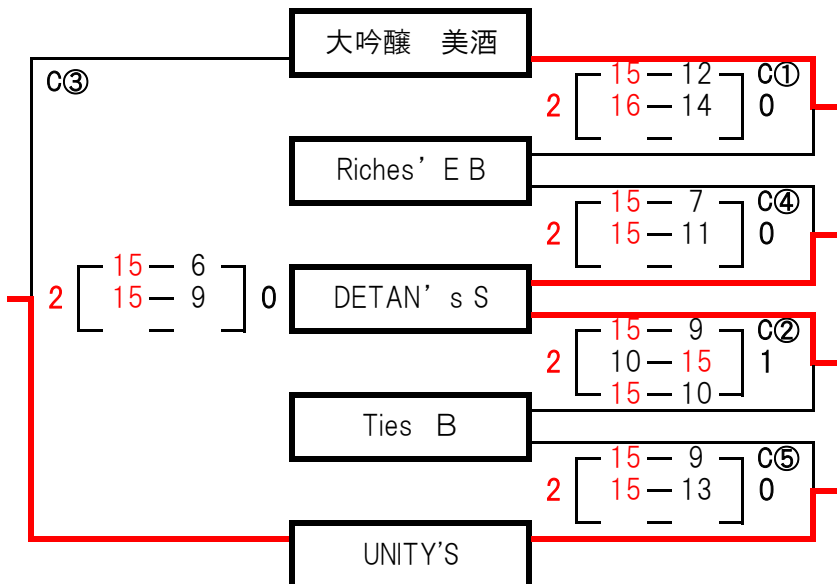
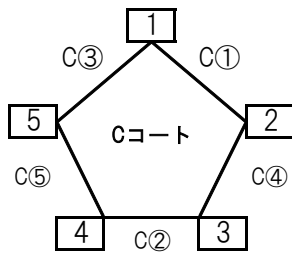
Aパート



チーム名	勝 : 敗	セット率	得失点率	採点	順位
1 KING.L	0 : 2	1 4 0.25		2	4
2 エトワールティガ	2 : 0	4 0 ∞		4	1
3 P-Angel	0 : 2	0 4 0.00		2	5
4 K & L	1 : 1			3	3
5 大吟醸分家	2 : 0	4 2 2.00		4	2

【コート責任者:】

Bパート

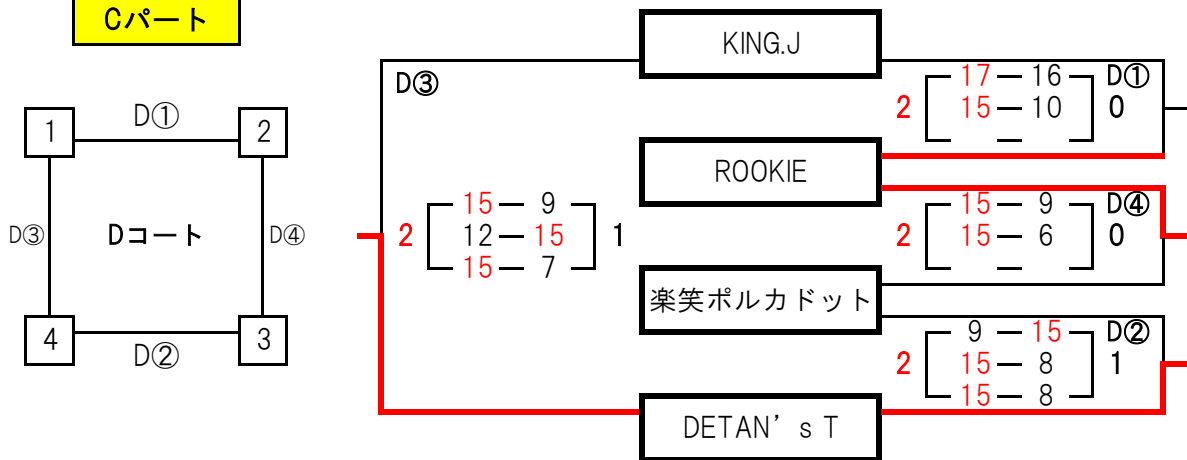


チーム名	勝 : 敗	セット率	得失点率	採点	順位
1 大吟醸 美酒	1 : 1			3	3
2 Riches' E B	0 : 2	0 4 0.00		2	5
3 DETAN' s S	2 : 0	4 1 4.00		4	2
4 Ties B	0 : 2	1 4 0.25		2	4
5 UNITY'S	2 : 0	4 0 ∞		4	1

【コート責任者:】

ブロンズの部【予選】成績表 (1/2)

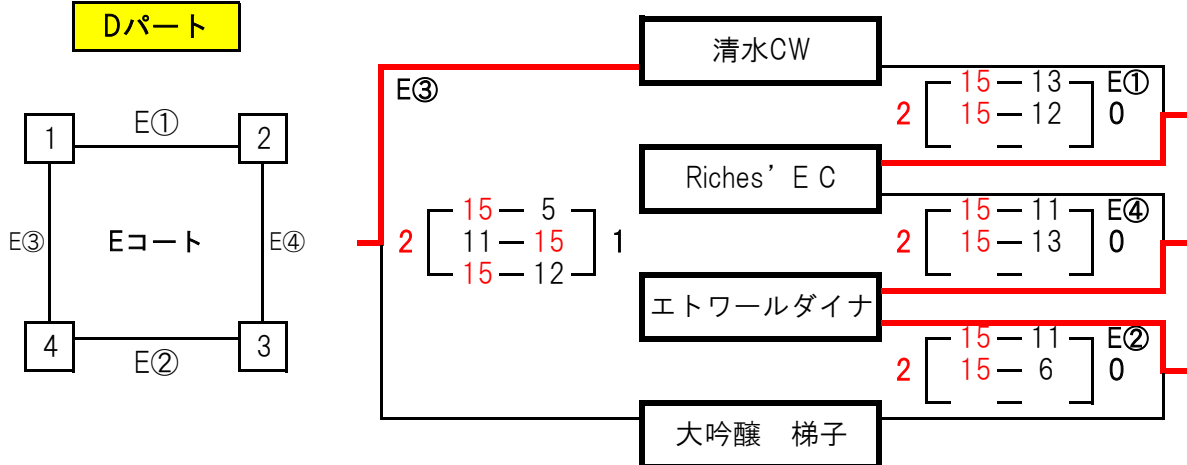
Cパート



チーム名	勝 : 敗	セット率	得失点率	採点	順位
1 KING.J	0 : 2	1 4 0.25	57 74 0.770	2	3
2 ROOKIE	2 : 0	4 0 ∞		4	1
3 楽笑ポルカドット	0 : 2	1 4 0.25	46 69 0.667	2	4
4 DETAN's T	2 : 0	4 2 2.00		4	2

【コート責任者:】

Dパート



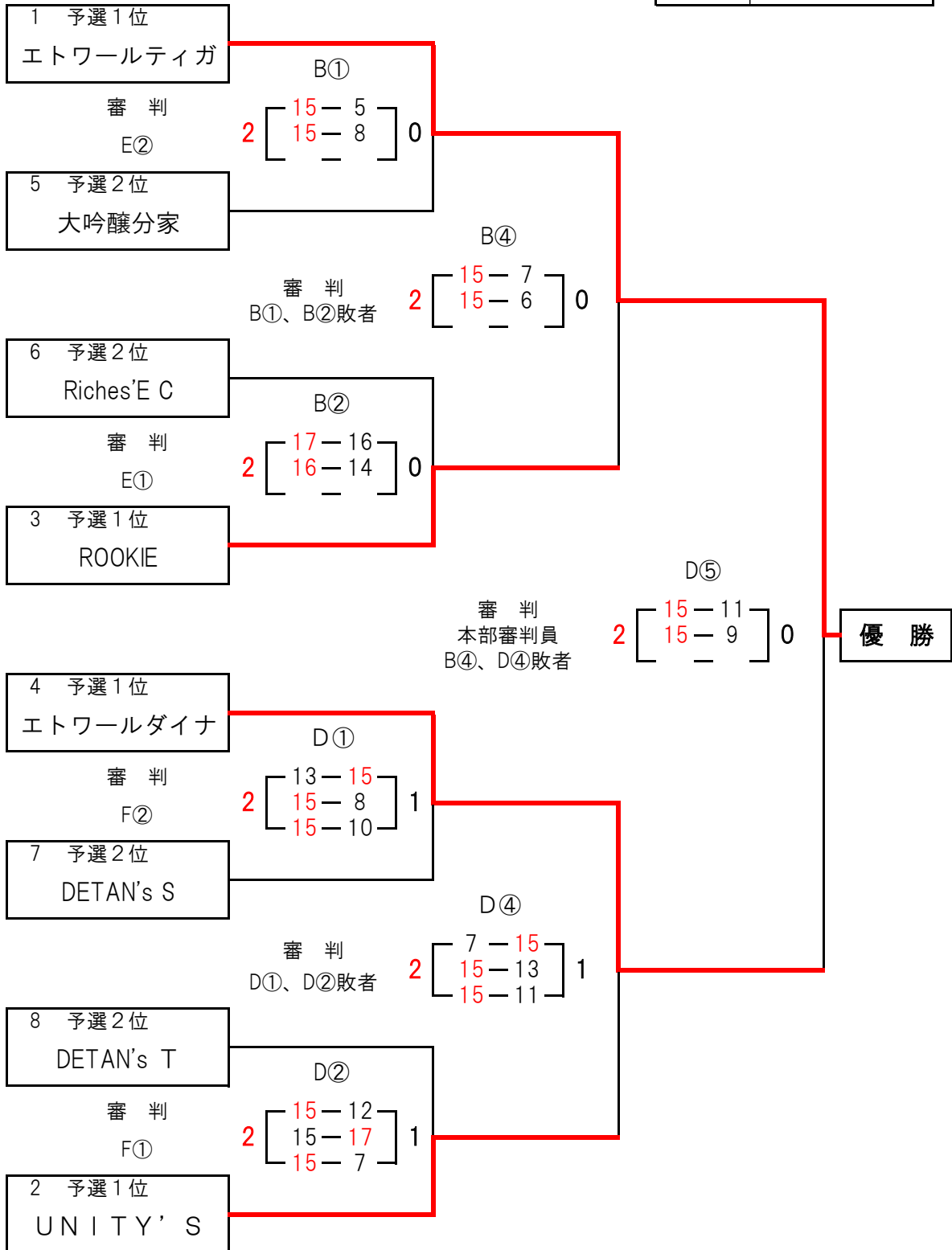
チーム名	勝 : 敗	セット率	得失点率	採点	順位
1 清水CW	1 : 1	2 3 0.67		3	3
2 Riches' E C	1 : 1	2 2 1.00		3	2
3 エトワールダイナ	2 : 0			4	1
4 大吟醸 梯子	0 : 2			2	4

【コート責任者:】

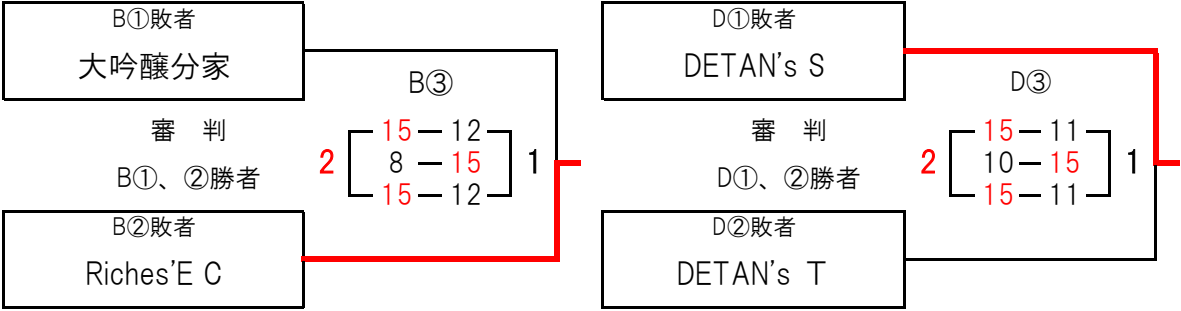
# ブロンズの部 決勝トーナメント

## 予選1、2位Gr

優勝	エトワールティガ
2位	エトワールダイナ



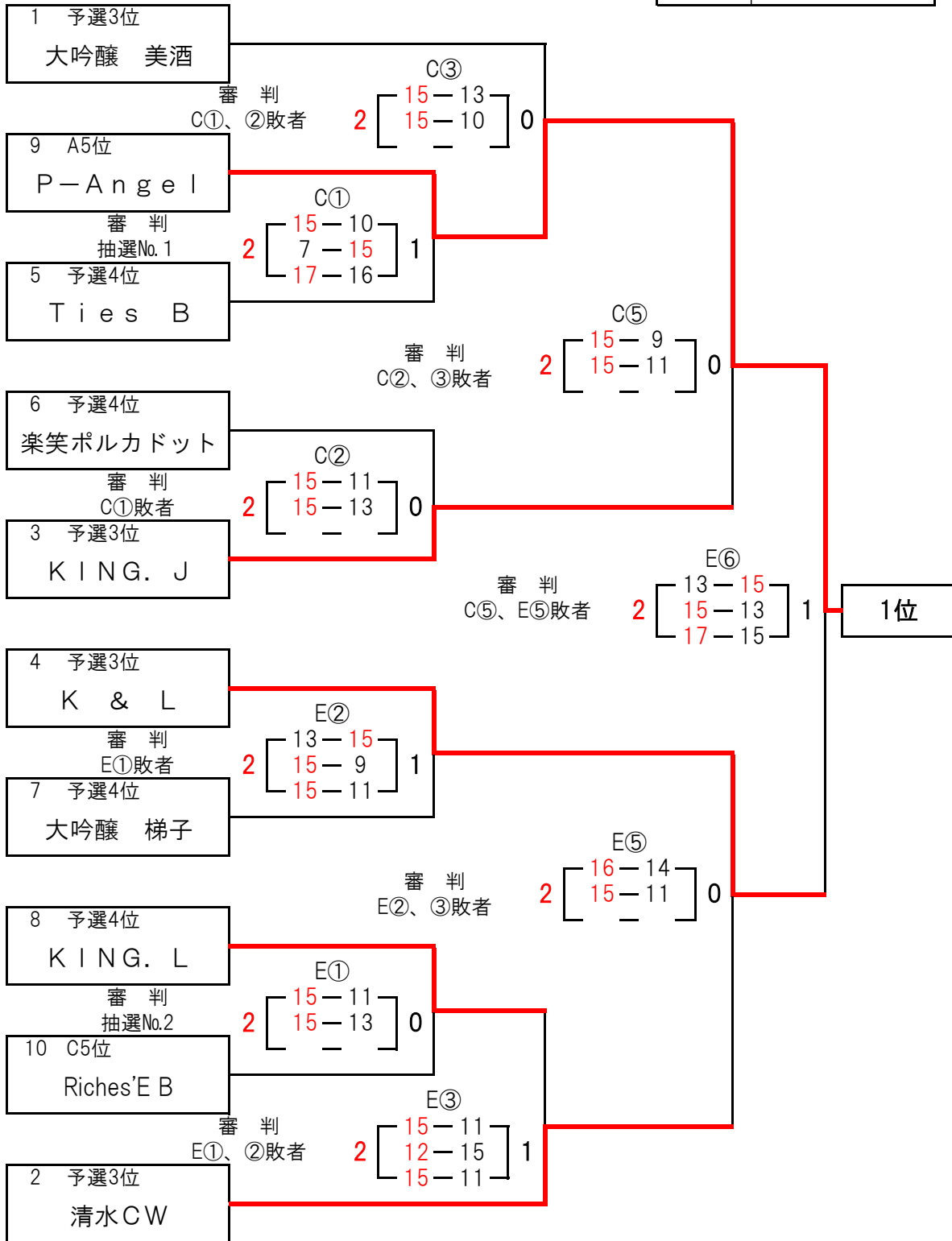
ブロンズの部 決勝トーナメント 敗者戦



# ブロンズの部 フレンドリーマッチ

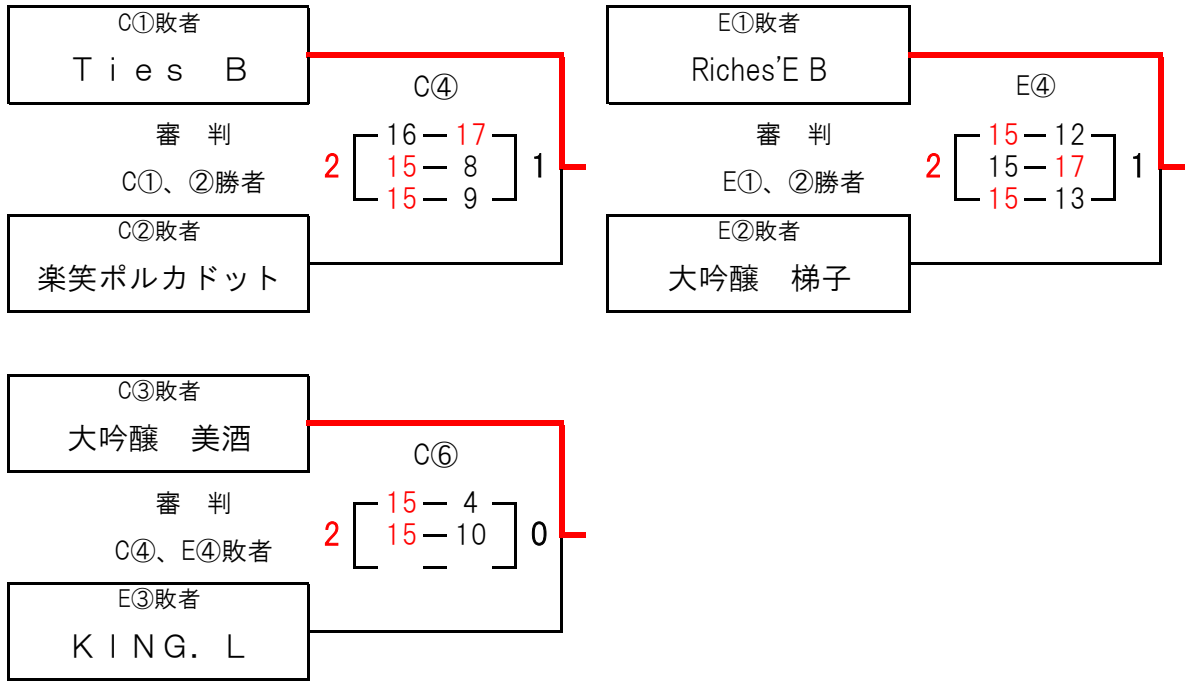
予選3、4、5位Gr

1勝	P-Angel
2位	K & L





ブロンズの部 フレンドリーマッチ 敗者戦



\*C⑥については、抽選No.1, 2 が C③、E③で敗れたのみ試合を行なう。

# レディースフリーの部 【予選】

\* 試合順・審判については、コート別対戦チーム&審判を参照のこと。

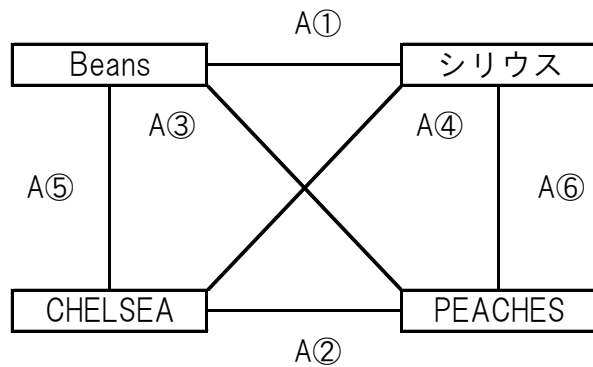
## Aコート

★試合形式は、4チームのリーグ戦（総当り）で順位を決定します。

チーム名	Beans	CHELSEA	PEACHES	シリウス
Beans		A⑤ 2 $\begin{bmatrix} 15-8 \\ 15-7 \\ - \\ - \end{bmatrix}$ 0	A③ 2 $\begin{bmatrix} 16-14 \\ 13-15 \\ 15-10 \end{bmatrix}$ 1	A① 2 $\begin{bmatrix} 15-12 \\ 15-9 \\ - \\ - \end{bmatrix}$ 0
CHELSEA	A⑤ 0 $\begin{bmatrix} 8-15 \\ 7-15 \\ - \\ - \end{bmatrix}$ 2		A② 1 $\begin{bmatrix} 13-15 \\ 15-4 \\ 11-15 \end{bmatrix}$ 2	A④ 1 $\begin{bmatrix} 10-15 \\ 15-13 \\ 7-15 \end{bmatrix}$ 2
PEACHES	A③ 1 $\begin{bmatrix} 14-16 \\ 15-13 \\ 10-15 \end{bmatrix}$ 2	A② 2 $\begin{bmatrix} 15-13 \\ 4-15 \\ 15-11 \end{bmatrix}$ 1		A⑥ 2 $\begin{bmatrix} 15-5 \\ 8-15 \\ 15-10 \end{bmatrix}$ 1
シリウス	A① 0 $\begin{bmatrix} 12-15 \\ 9-15 \\ - \\ - \end{bmatrix}$ 2	A④ 2 $\begin{bmatrix} 15-10 \\ 13-15 \\ 15-7 \end{bmatrix}$ 1	A⑥ 1 $\begin{bmatrix} 5-15 \\ 15-8 \\ 10-15 \end{bmatrix}$ 2	

\* 審判は、試合がない2チームで行います。

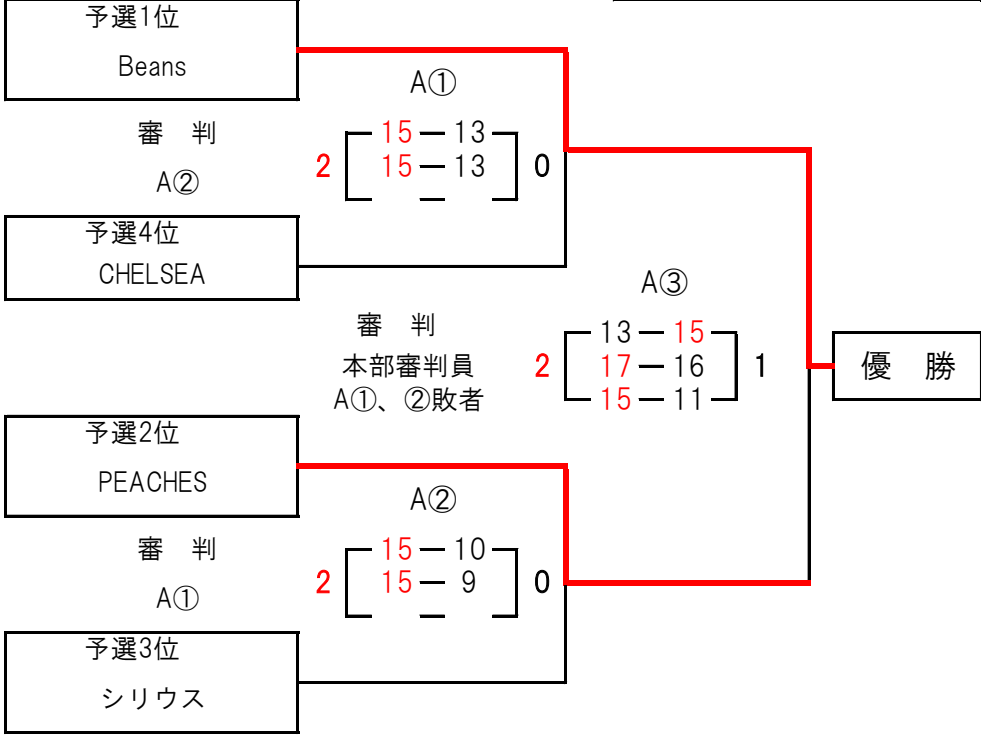
\* 試合A⑤が終了後、30分の休憩を入れます。



チーム名		勝	:	敗	セット率			得失点率			採点	順位
1	Beans	3	:	0	6	1	6.00	104	75	1.387	6	1
2	CHELSEA	0	:	3	2	6	0.33	81	112	0.723	3	4
3	PEACHES	2	:	1	5	4	1.25	116	108	1.074	5	2
4	シリウス	1	:	2	3	5	0.60	94	100	0.940	4	3

# レディースフリーの部 決勝トーナメント

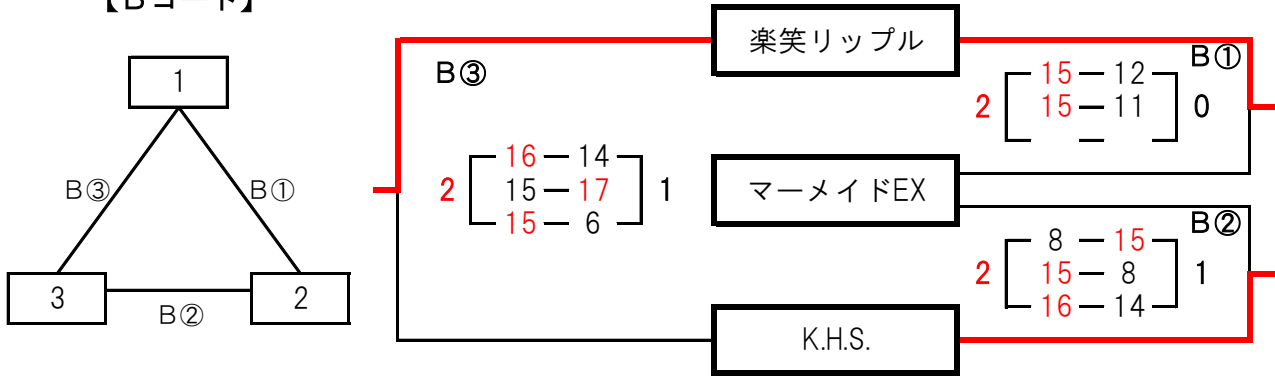
優勝	Beans
2位	PEACHES



## レディースミドルの部 【予選】 成績表

### Aパート

#### 【Bコート】

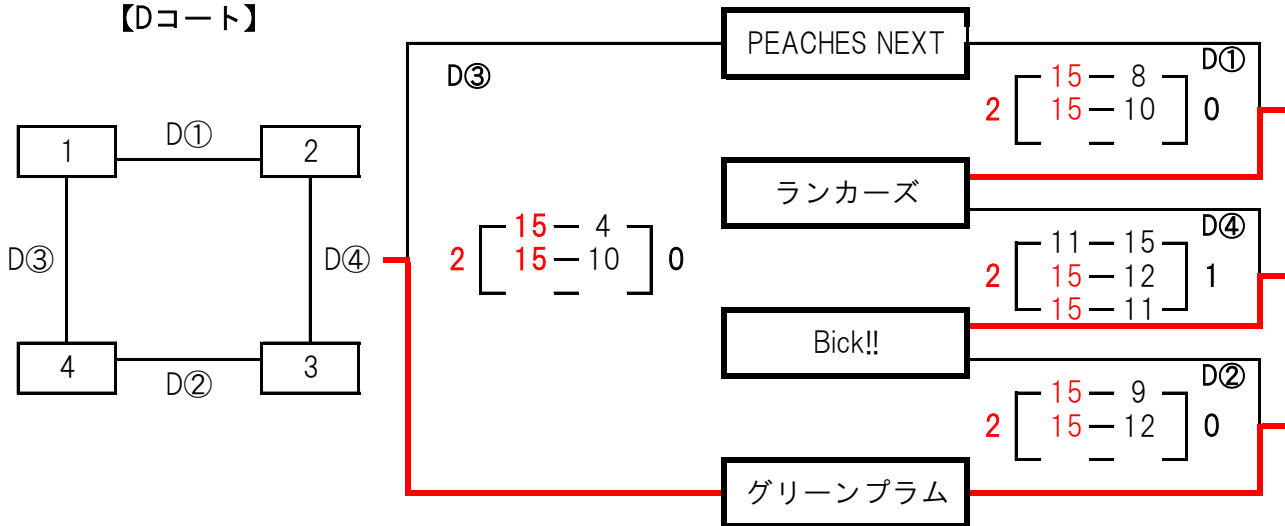


チーム名	勝 : 敗	セット率	得失点率	採点	順位
1 楽笑リップル	2 : 0	4 1 4.00	30 23 1.304	4	1
2 マーメイドEX	0 : 2	1 4 0.25	23 69 0.333	2	3
3 K.H.S.	1 : 1	3 3 1.00	39 37 1.054	3	2

【 コート責任者:                   】

### Bパート

#### 【Dコート】



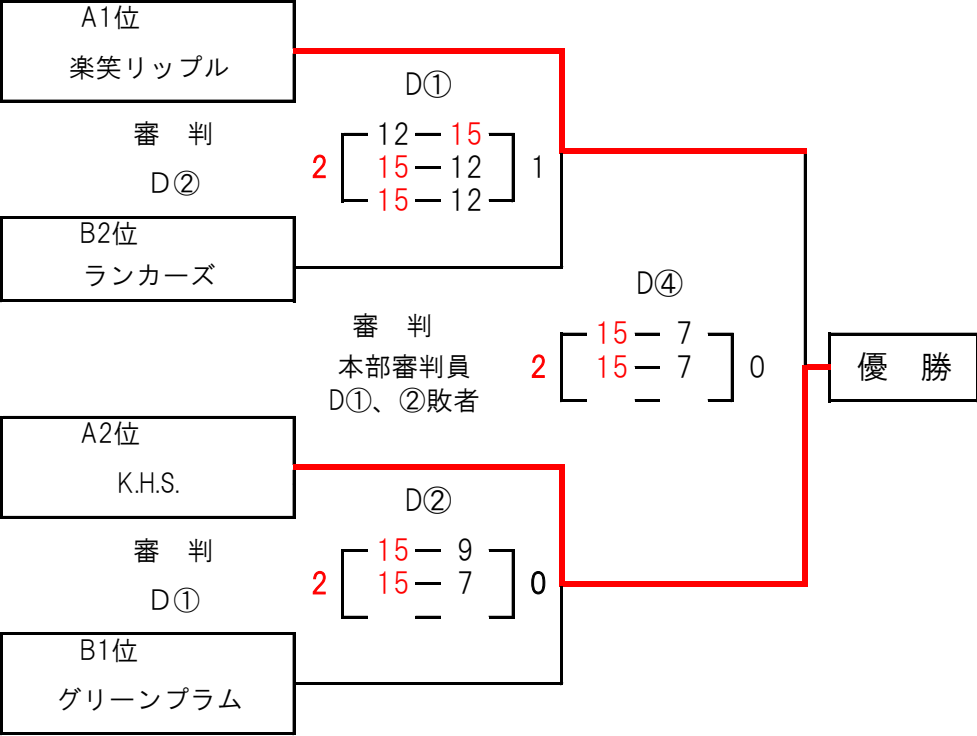
チーム名	勝 : 敗	セット率	得失点率	採点	順位
1 PEACHES NEXT	0 : 2	0 2 0.00	32 60 0.533	2	4
2 ランカーズ	1 : 1	3 2 1.50	68 59 1.153	3	2
3 Bick!!	1 : 1	2 3 0.67	62 68 0.912	3	3
4 グリーンプラム	2 : 0	2 0 ∞	60 35 1.714	4	1

【 コート責任者:                   】

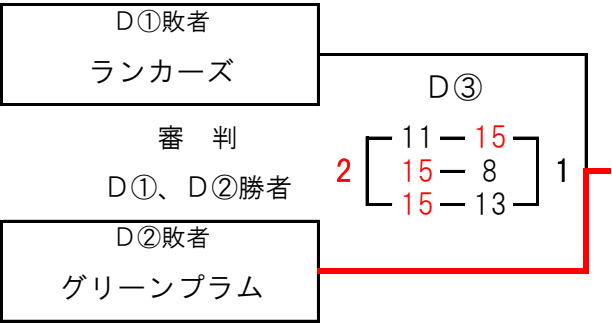
# レディースミドルの部 決勝トーナメント

予選1、2位Gr

優勝	KHS
2位	楽笑リップル

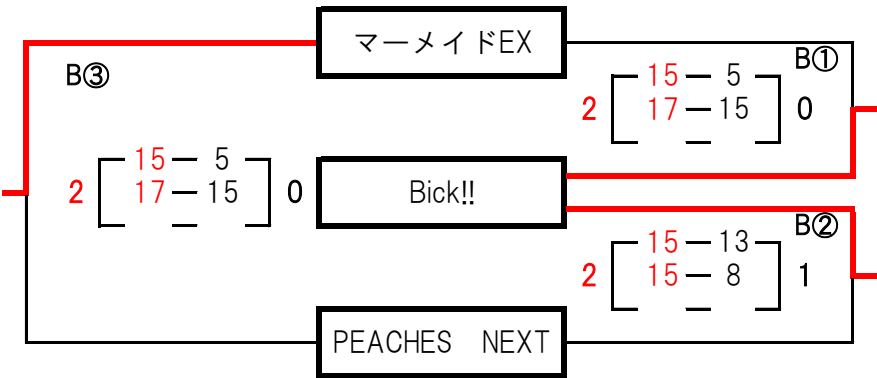
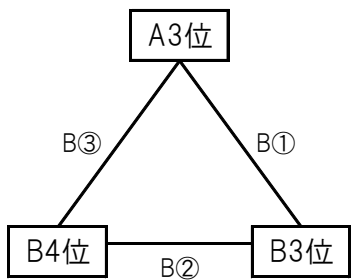


# レディースミドルの部 決勝トーナメント 敗者戦



# レディースミドルの部 フレンドリーマッチ

## 予選3、4位Gr



\*審判は試合をしていない1チームで行なう。

チーム名		勝	：	敗	セット率		得失点率		採点	順位
A3位	マーメイドEX	1	：	1					3	2
B3位	Bick!!	2	：	0					4	1
B4位	PEACHES NEXT	0	：	2					2	3

## トリムシニアの部 成績表

\*試合順・審判については、コート別対戦チーム&審判を参照のこと。

C コート

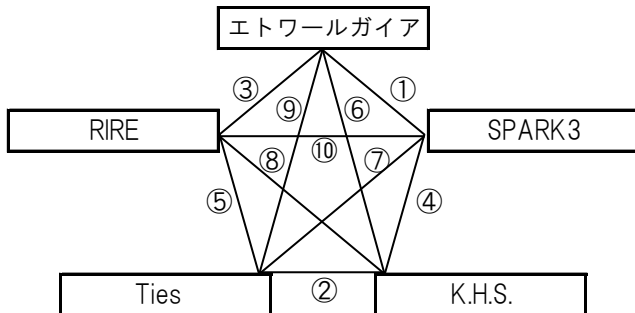
長 笛

★試合形式は、5チームのリーグ戦（総当り）で順位を決定します。

チーム名	エトワールガイア	SPARK3	K.H.S.	Ties	RIRE
エトワールガイア		C① 2 [ 15-13 ] [ 15-10 ] 0	C⑥ 2 [ 17-15 ] [ 16-14 ] 0	C⑨ 2 [ 15-10 ] [ 15-9 ] 0	C③ 2 [ 15-13 ] [ 15-13 ] 0
SPARK3	C① 0 [ 13-15 ] [ 10-15 ] 2		C④ 0 [ 16-17 ] [ 12-15 ] 2	C⑦ 2 [ 15-0 ] [ 15-8 ] 0	C⑩ 1 [ 12-15 ] [ 15-12 ] 2 [ 8-15 ]
K.H.S.	C⑥ 0 [ 15-17 ] [ 14-16 ] 2	C④ 2 [ 17-16 ] [ 15-12 ] 0		C② 2 [ 15-11 ] [ 15-13 ] 0	C⑧ 2 [ 15-9 ] [ 15-10 ] 0
Ties	C⑨ 0 [ 10-15 ] [ 9-15 ] 2	C⑦ 0 [ 0-15 ] [ 8-15 ] 2	C② 0 [ 11-15 ] [ 13-15 ] 2		C⑤ 2 [ 11-15 ] [ 15-10 ] 1 [ 15-10 ]
RIRE	C③ 0 [ 13-15 ] [ 13-15 ] 2	C⑩ 2 [ 15-12 ] [ 12-15 ] 0 [ 15-8 ]	C⑧ 0 [ 9-15 ] [ 10-15 ] 2	C⑤ 1 [ 15-11 ] [ 10-15 ] 2 [ 10-15 ]	

\*予選はリーグ戦で10試合を行い、1位2位の2チームで優勝戦を行います。優勝戦の審判は、予選4位5位チームが行います。

\*試合C⑤後、30分の休憩を入れます。

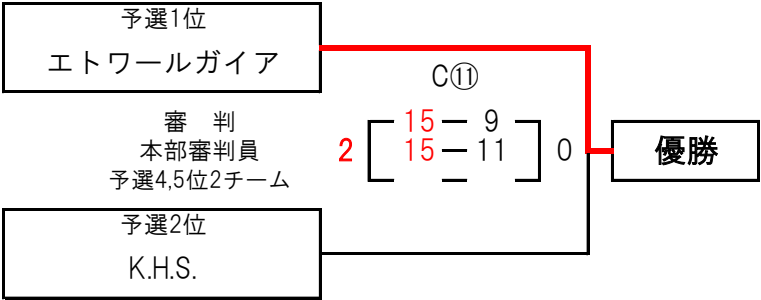


チーム名	勝	敗	セット率		得失点率		採点	順位		
1 エトワールガイア	4	0	8	0	∞	93	78	1.192	8	1
2 SPARK3	1	3	3	6	0.50	81	70	1.157	5	3
3 K.H.S.	3	1	6	2	3.00	101	108	0.935	7	2
4 Ties	1	3	2	7	0.29	73	95	0.768	5	5
5 RIRE	1	3	3	6	0.50	80	91	0.879	5	4

【コート責任者:                   】

# トリムシニアの部 決勝戦

優勝	エトワールガイア
2位	K.H.S.

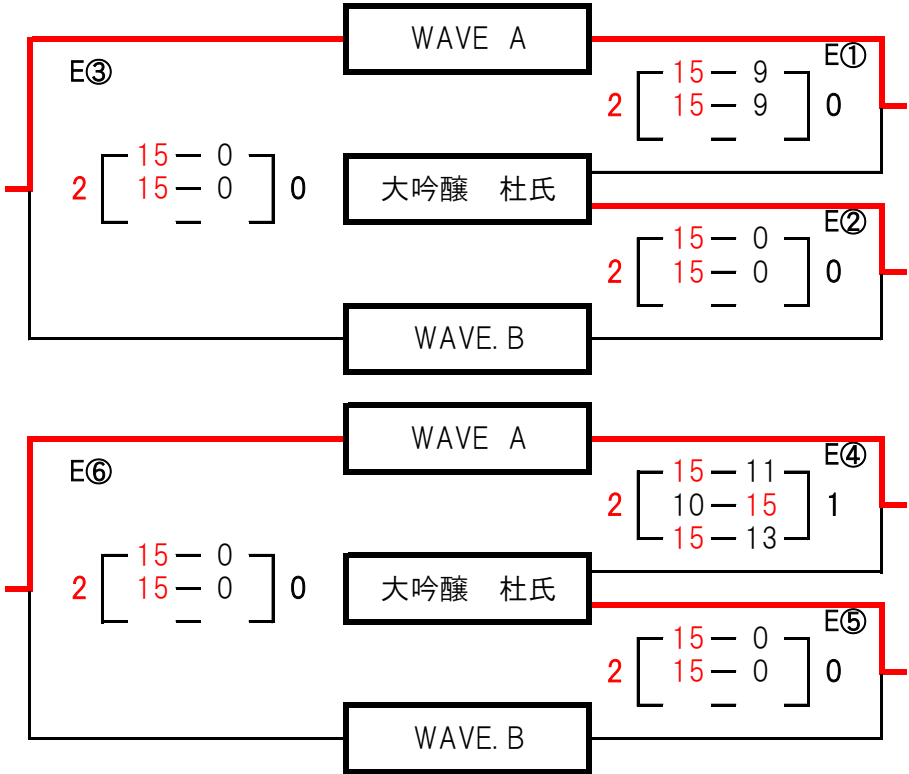
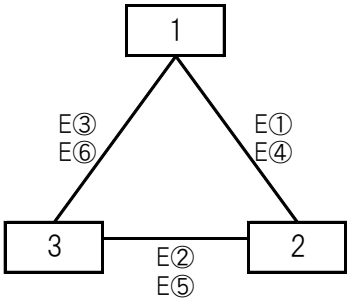




## トリムゴールドの部 【予選】 成績表

### Aパート

【Eコート】



チーム名	勝 : 敗	セット率	得失点率	採点	順位
1 WAVE A	4 : 0			8	1
2 大吟醸 杜氏	2 : 2			6	2
3 WAVE B	0 : 4			4	3

## トリムゴールドの部 決勝戦

### 予選 1、2位

優勝	WAVE A
2位	大吟醸 杜氏

